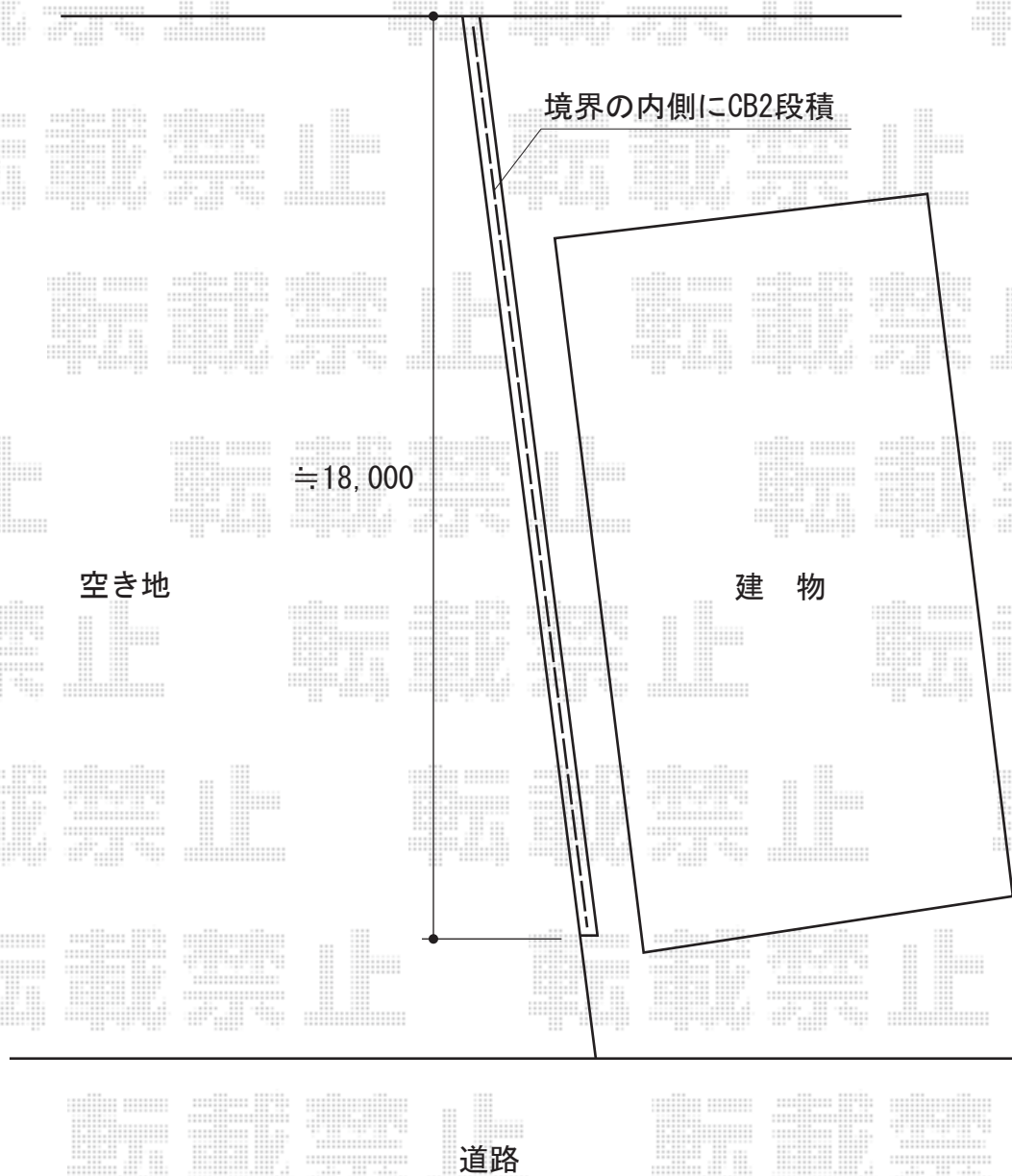
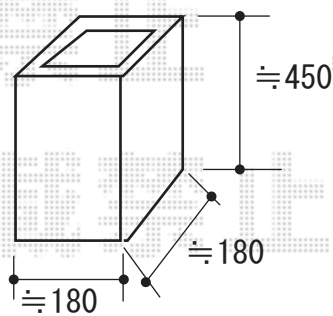


フェンス 施工概略図

積水樹脂 メッシュフェンスG10 自在柱
本体1枚 (W×H) = (2,000×1,000mm) × 9枚
支柱： #1000B×10本
柱金具： #1000B×10セット
色： ステンページュ



<独立基礎サイズ>



2016-2-320210

担当者

仲西