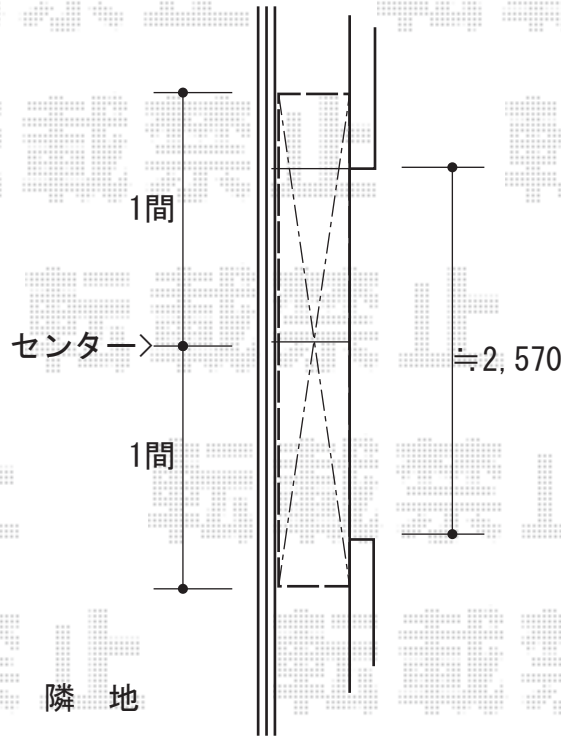
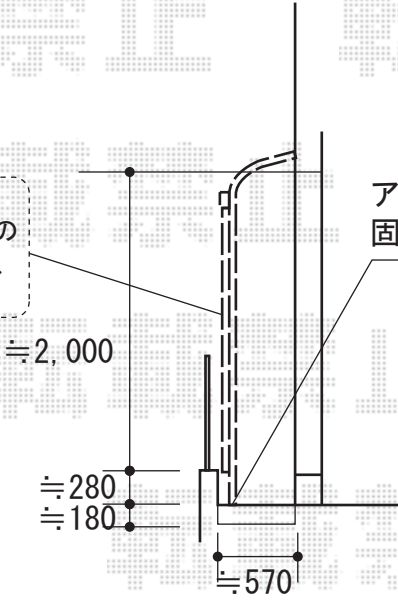


テラス屋根工事 施工概略図

LIXIL スピーネ R型/F型 テラスタイプ 単体 積雪~20cm対応
 間口= 関東間2.0間 (柱芯々3,440mm 屋根幅3,660mm)
 出幅= 3尺 (885mm)
 色: ナチュラルシルバー
 屋根材: ポリカーボネート (クリアマット・すりガラス調)
 柱仕様: 柱位置固定タイプ (柱2本)
 施工方法: 上止め仕様
 オプション: 前面スクリーン2段/前面スクリーンふさぎ材・ふさぎ材部品セット
 追加部材: 92° エルボ/移動柱固定金具/オールアンカー



施工に際して、
スクリーン取付け位置の
ご確認を頂けますよう、
お願い致します。



アンカーを用いて
固定致します

※図面はR型の場合。

2016-2-320366	担当者	木挽
---------------	-----	----