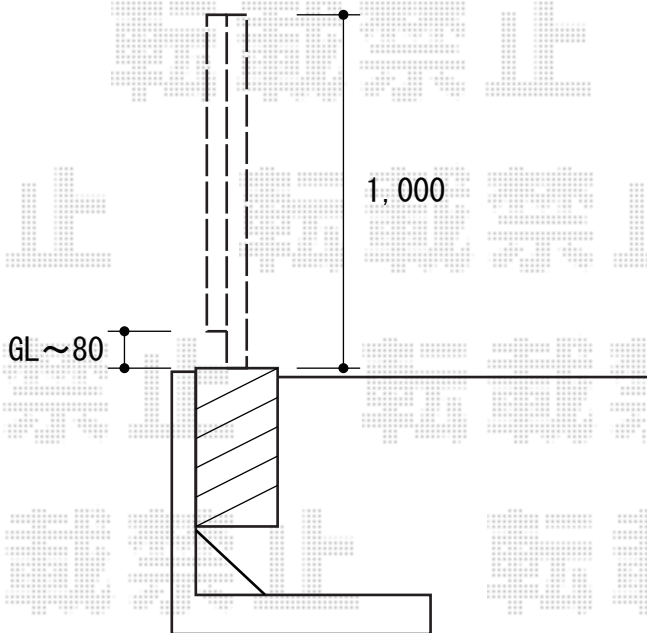
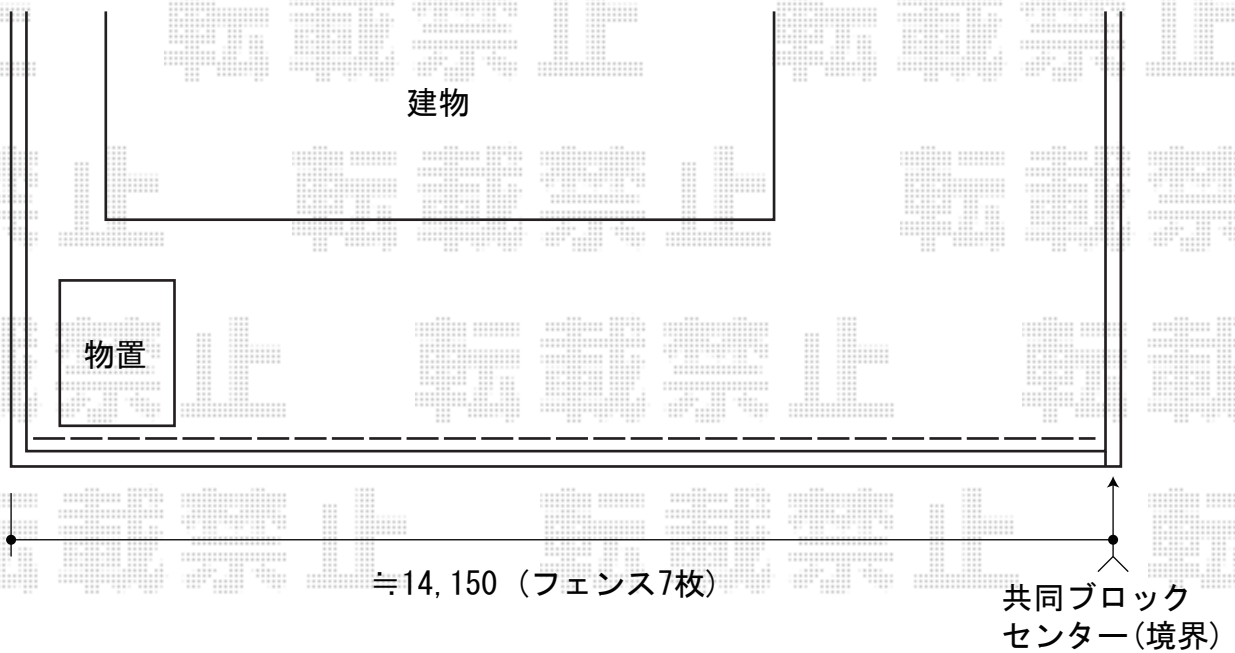


# フェンス 施工概略図

YKK AP レスティナフェンス8型 自由柱施工  
本体1枚(W×H) = (1,975×1,000mm) × 7枚  
自由柱: T100×8本  
エンドキャップ: 1セット  
色: ブラウン



2016-2-321611

担当者

田中