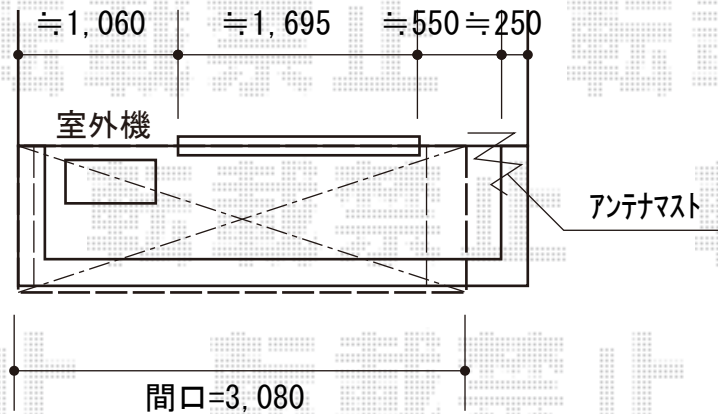
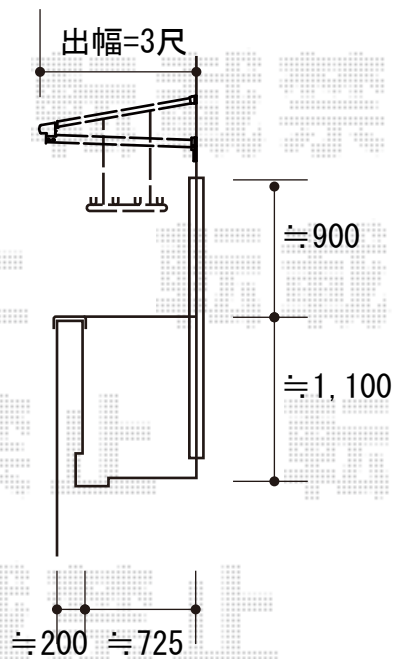


バルコニー屋根工事 施工概略図

LIXIL(トステム) パワーアルファ F型 ルーフタイプ 単体 積雪~30cm対応
 間口= 関東間1.5間 (方杖芯々2,750mm 屋根幅3,080mm)
 出幅= 3尺 (885mm)
 色: シャイングレー
 屋根材: ポリカーボネート (ブルースモーク)
 柱仕様: 柱無しタイプ
 施工方法: 1スパン下止め仕様
 オプション: 吊り下げ物干し 標準2本入り
 追加部材: 92° エルボ



施工に際して、設置高さのご確認を頂けますよう、
 お願い致します。



2016-3-322741

担当者

米澤