

ウッドデッキ・テラス屋根工事 施工概略図

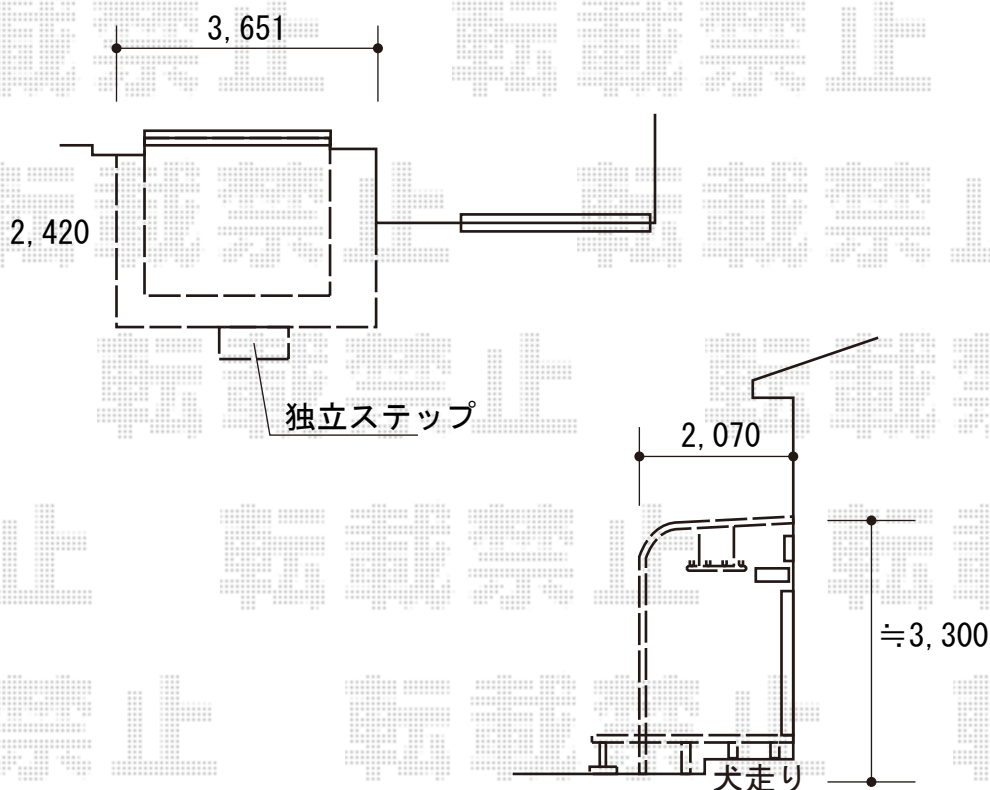
YKK AP リウッドデッキ 200
間口= 2.0間(3,651mm)
出幅= 8尺(2,420mm)
色：ウォームグレイ
床板：縦貼り
幕板：標準幕板
束柱：Tタイプ(400~550mm) (色：プラチナステン)

YKK AP 独立式 リウッド ステップ2型
色：ウォームグレイ (束柱色：プラチナステン)

YKK AP ヴェクターテラス R型 テラスタイプ 単体 積雪~20cm対応
間口= 関東間1.5間 (柱芯々2,575mm 屋根幅2,760mm)
出幅= 7尺 (2,070mm)
色：ホワイト
屋根材：ポリカーボネート (アースブルー)
柱仕様：柱標準タイプ (柱2本)
施工方法：上止め仕様

YKK AP ヴェクターテラス 吊り下げ式物干し 標準 2本入り×1セット
色：プラチナステン

YKK AP 75角テラス柱用カバー (柱2本分) ×1セット
色：ウォームグレイ



2016-3-323006

担当者

木附