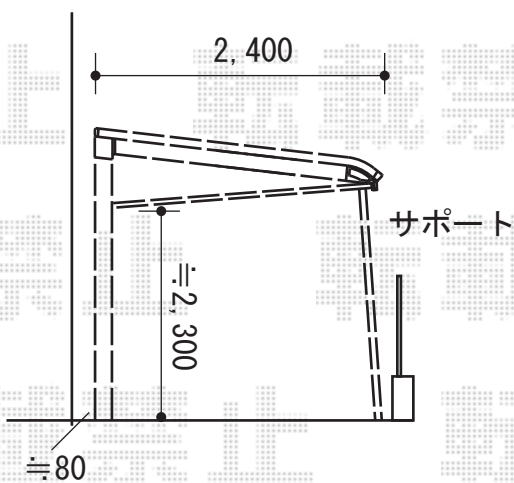
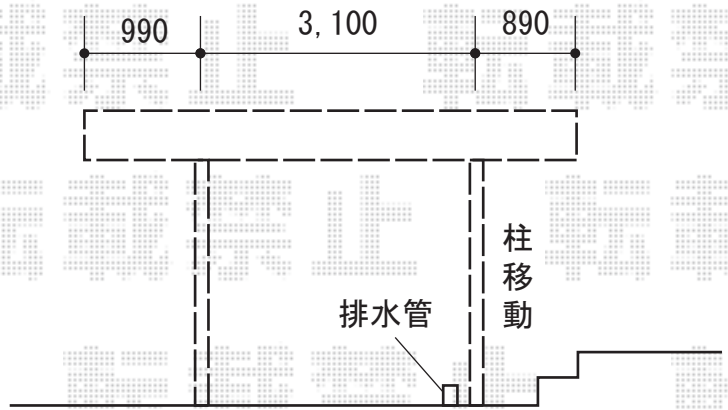
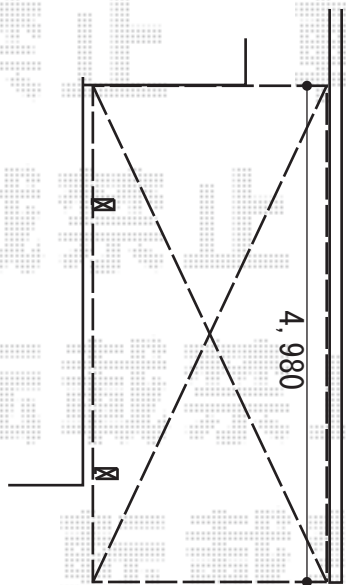


カーポート工事 施工概略図

LIXIL(トステム) レガーナポートシグマIII 積雪~20cm対応
幅= 2,397mm
奥行= 4,980mm
色: シャイングレー
屋根材: ポリカーボネート(ブラウン)
柱仕様: ロング柱23仕様(有効高 約2,300mm)
雨樋: あり

LIXIL(トステム) レガーナポートシグマIII 着脱式サポート(補助柱)
ロング柱23用 1本入り×2セット
色: シャイングレー



2016-3-323860

担当者

塚田