

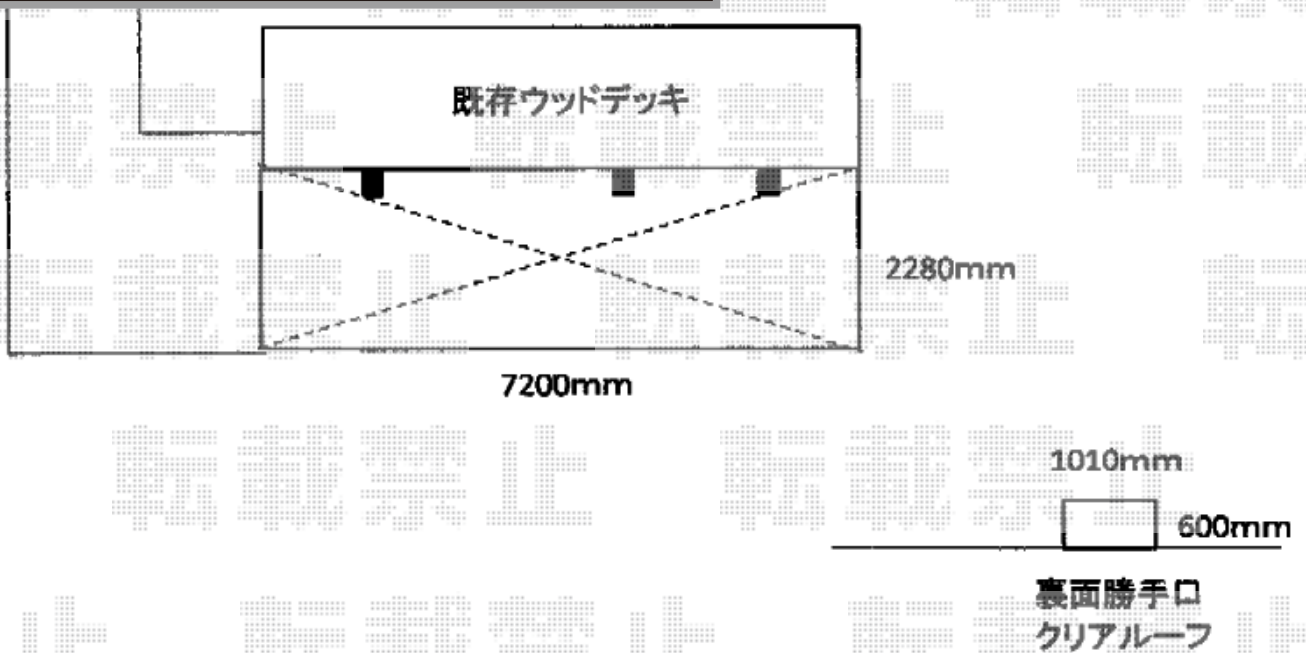
エクステリア商品工事 施工概略図

YKK AP レイナポートグラン 延長 積雪～20cm対応  
 幅= 2,400mm  
 奥行= 7,200mm  
 色： プラチナステン  
 屋根材： 熱線遮断ポリカーボネート(クリアマット)  
 柱仕様： ハイルフ柱仕様(有効高 約2,350mm)

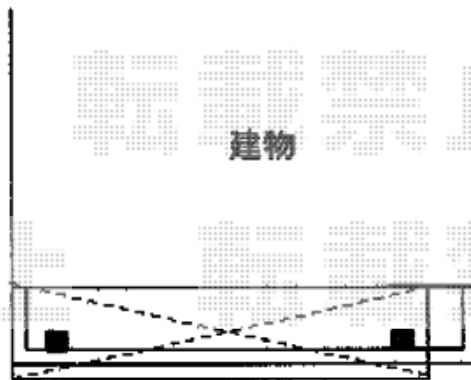
LIXIL スピーネ F型 屋根タイプ 単体 積雪～20cm対応  
 間口= メーター5000通し(柱芯々4,800mm 屋根幅5,020mm)  
 出幅= 4尺(1,185mm)  
 色： シャイングレー  
 屋根材： 熱線吸収ポリカーボネート(クリアマットS・すりガラス調)  
 柱仕様： 出幅自在桁タイプ(柱2本)  
 施工方法： 上止め仕様  
 柱固定部品仕様： 中間用×2セット

LIXIL スピーネ 吊り下げ物干しAセット 標準 2本入×2セット  
 色： プラチナステン

LIXIL(トステム) クリアーフ 単体タイプ 積雪～20cm対応  
 間口= 1,010mm  
 出幅= 600mm  
 本体色： シャイングレー  
 パネル材： ポリカ(ガラスクリアマット)



2F



笠木寸法は215mm  
 笠木の外々寸法になります

2016-3-324508

担当者

竹本