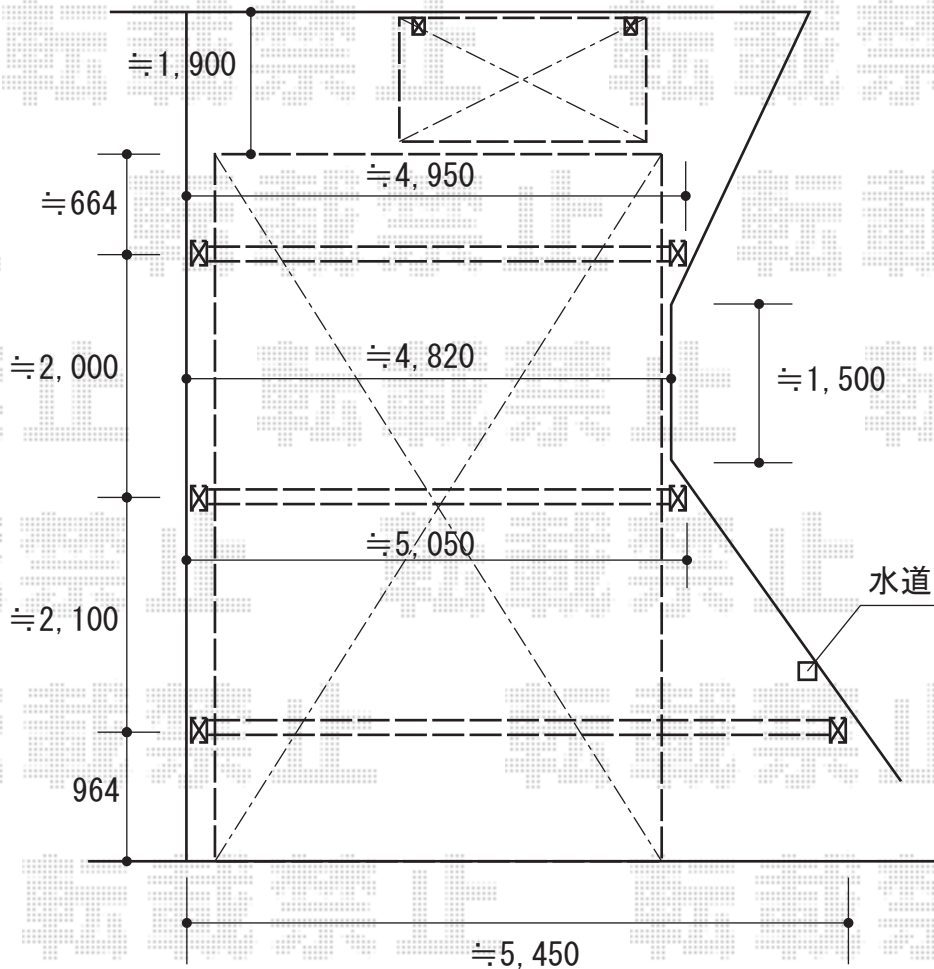
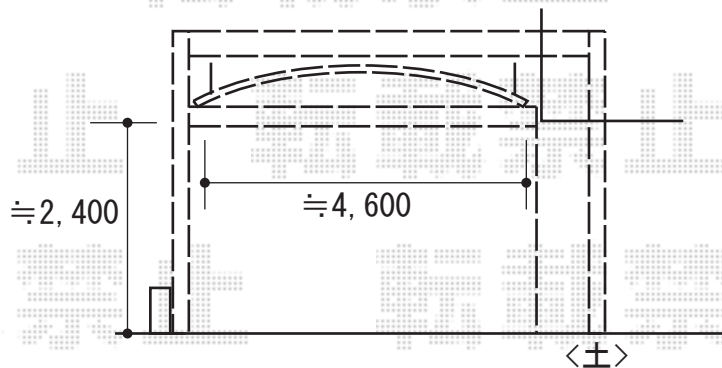


カーポート工事 施工概略図

LIXIL(トステム) マルチスクエア アール屋根 ワイド 両支持フレーム 積雪~20cm対応
 屋根ユニット: 5754 (D5, 728mm×W5, 397mm)
 屋根材: 熱線吸収アクアポリカーボネート (ライトブルー)
 フレームユニット: 吊り54用-置き48用-置き48用
 柱仕様: ロング柱仕様 (有効高 約2,600mm)
 樋仕様: 標準縦樋+横樋
 屋根接続部品: ワイド5754用
 色: シャイングレー



施工に際して、設置位置のご確認を頂けますよう、お願い致します。



2016-3-324600

担当者

米澤