

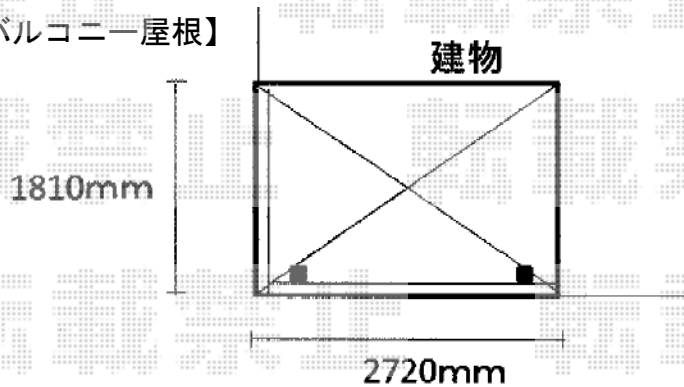
バルコニー屋根+サイクルポート+カーポート工事 施工概略図

Value Select プレシオステラス F型 屋根タイプ 単体 積雪～20cm対応
 間口= 関東間1.5間 (柱芯々2,575mm 屋根幅2,760mm)
 出幅= 6尺 (1,770mm)
 色: ノーブルステン
 屋根材: ポリカーボネート (ガラスマット)
 柱仕様: 柱奥行移動タイプ (柱2本)
 施工方法: 下止め仕様
 躯体式バルコニー取付部品: 中間用×2

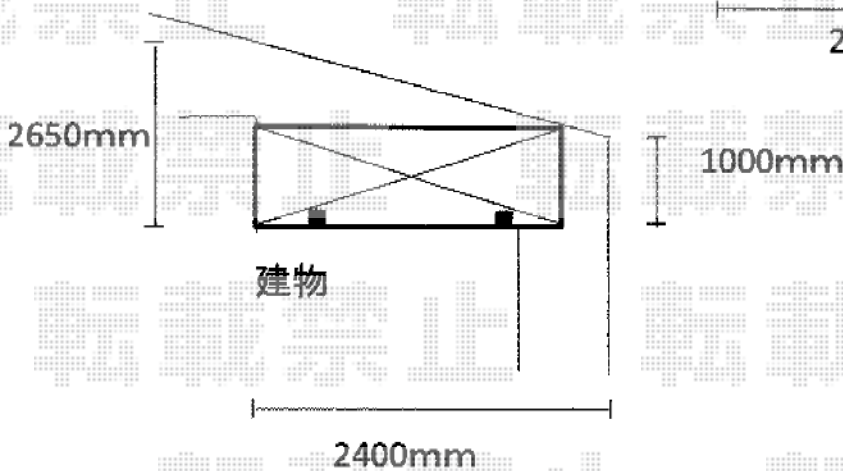
Value Select プレシオスポート ミニ 積雪～20cm対応
 幅= 2,100mm
 奥行= 2,188mm
 色: ノーブルステン
 屋根材: ポリカーボネート (ガラスマット)
 柱仕様: 標準柱仕様 (有効高 約1,814mm)

Value Select プレシオステラス 吊り下げ式物干し 標準 2本入り×1セット
 色: ノーブルステン

【バルコニー屋根】



【サイクルポート】



2016-3-325650

担当者

竹本