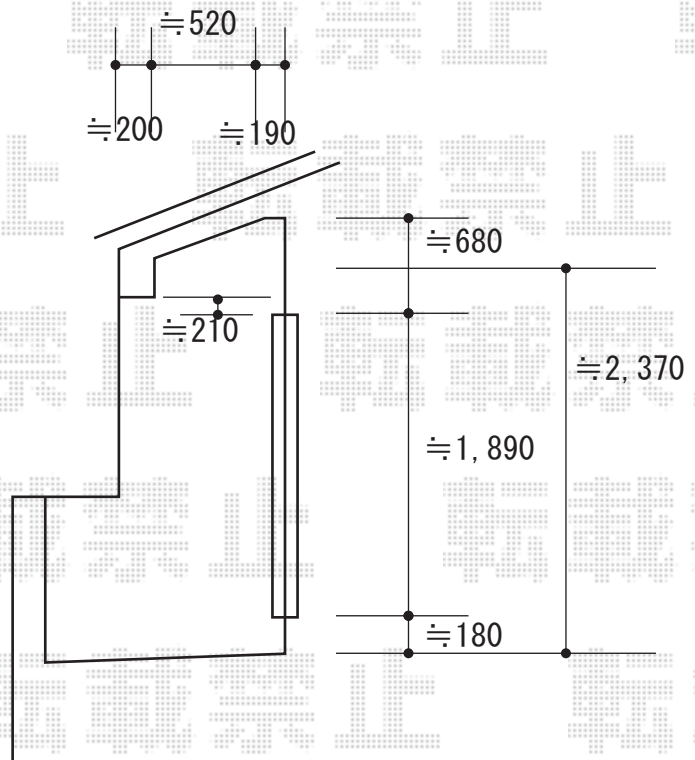
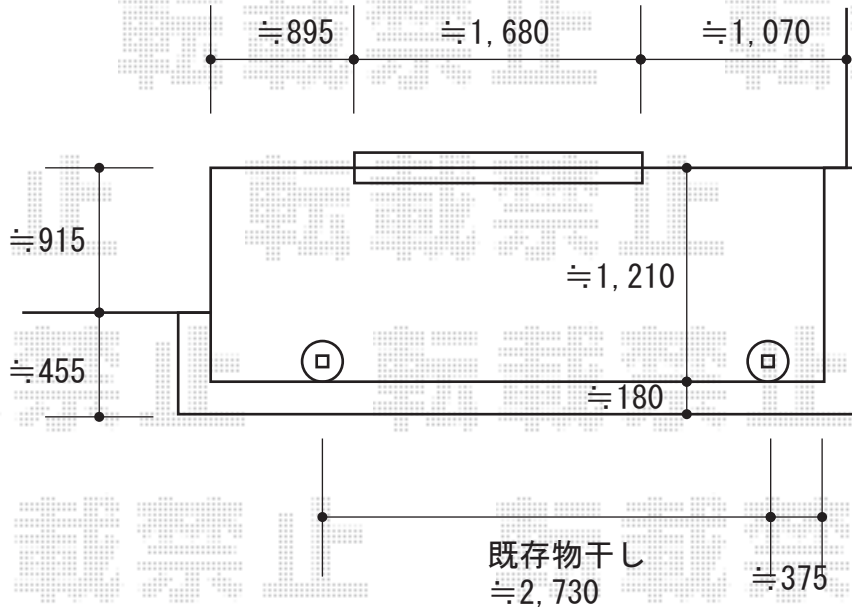


# バルコニー屋根 施工概略図

LIXIL 【2階】スピーネ R型 屋根タイプ 単体 積雪~20cm対応  
 間口= 関東間2.0間 (柱芯々3,440mm 屋根幅3,660mm)  
 出幅= 5尺 (1,485mm)  
 色: シャイングレー  
 屋根材: 熱線吸収ポリカーボネート (クリアマットS・すりガラス調)  
 柱仕様: 出幅自在桁タイプ (柱2本)  
 施工方法: 下止め仕様  
 柱固定部品仕様: 中間用×2

LIXIL (トステム) 吊り下げ物干し Aセット  
 仕様: 標準 2本入り  
 色: シャイングレー



2016-4-327984

担当者

竹本