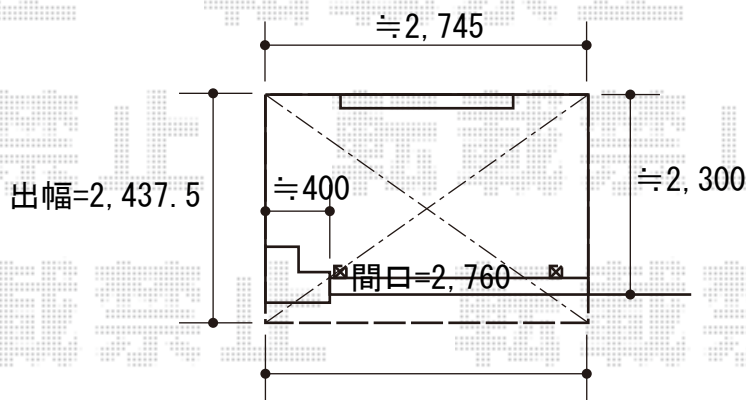


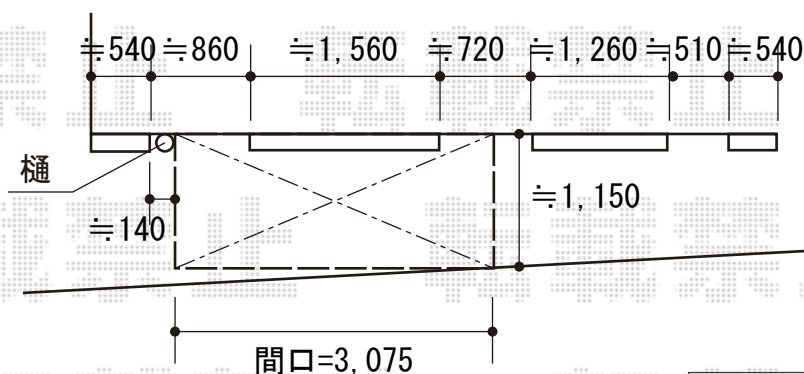
バルコニー屋根・ルーフ屋根 施工概略図

YKK AP 【2階】ベクターテラス F型 1500 屋根タイプ 単体 積雪～50cm対応  
 間口= 関東間1.5間 (柱芯々2,448mm 屋根幅2,760mm)  
 出幅= 8尺 (2,370mm)  
 色: プラチナステン  
 屋根材: ポリカーボネート (トーマイマツト)  
 柱仕様: 柱奥行移動タイプ (柱2本)  
 施工方法: 上止め仕様  
 躯体式バルコニー取付部品: 中間用B×3

YKK AP ベクターテラス用 吊り下げ式物干し  
 仕様: 標準 2本入り  
 色: プラチナステン



YKK AP ベクターテラス R型 ルーフタイプ 単体 積雪～20cm対応  
 間口= メーター1.5間 (方杖芯々3,000mm 屋根幅3,075mm)  
 出幅= 4尺 (1,170mm)  
 色: プラチナステン  
 屋根材: ポリカーボネート (トーマイマツト)  
 柱仕様: 柱無しタイプ  
 施工方法: 下止め仕様



2016-4-328889

担当者

竹本