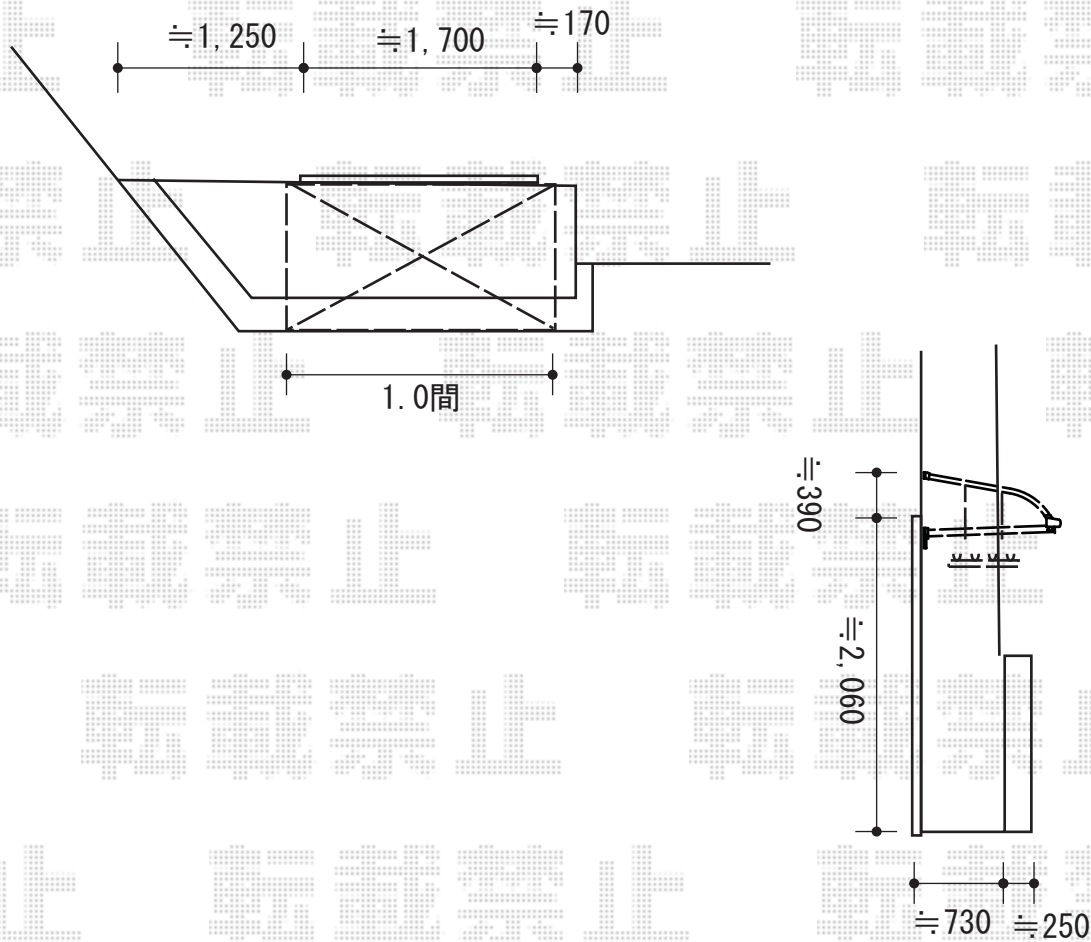


バルコニー屋根工事 施工概略図

LIXIL [3階]スピーネ R型 ルーフタイプ 単体 積雪~20cm対応
間口= 関東間1.0間 (柱芯々1,620mm 屋根幅1,840mm)
出幅= 3尺 (885mm)
色: オータムブラウン
屋根材: 熱線吸収アクアポリカーボネート(クリアS)
柱仕様: 柱無しタイプ
施工方法: 上止め仕様
オプション: 吊下げ物干しAタイプ 標準2本入り/吊下げ物干し取付け桟×2



2016-4-329054

担当者

米澤