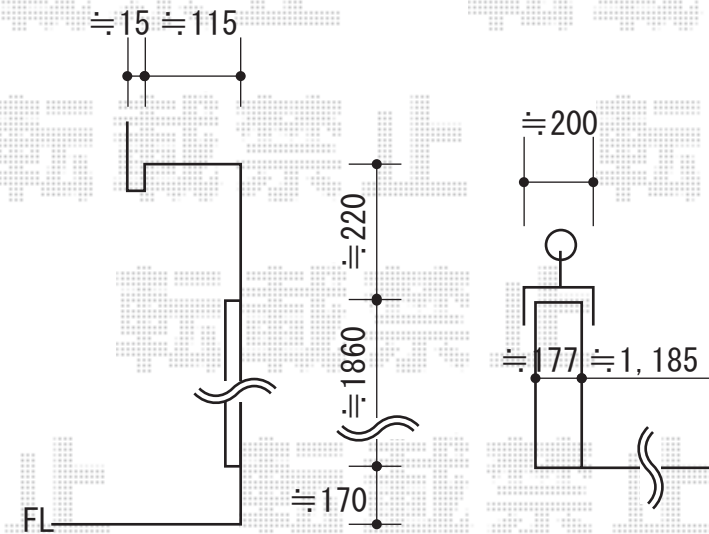
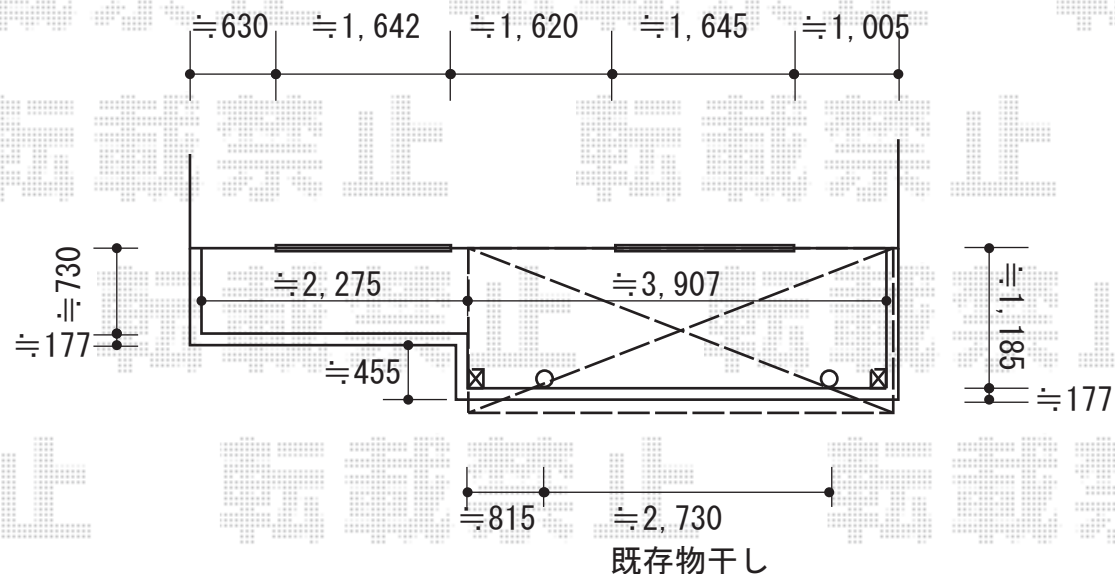


バルコニー屋根 施工概略図



LIXIL 【2階】スピーネ R型 屋根タイプ 単体 積雪～20cm対応  
 間口= メーター4000 (柱芯々3,800mm 屋根幅4,020mm)  
 出幅= 5尺 (1,485mm)  
 色: シャイングレー  
 屋根材: ポリカーボネート (クリアマット・すりガラス調)  
 柱仕様: 出幅自在桁タイプ (柱2本)  
 施工方法: 下止め仕様  
 柱固定部品仕様: コーナー用×2