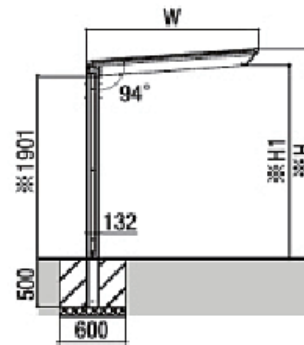


テラス屋根 施工概略図

● 壁礎断面寸法=φ40

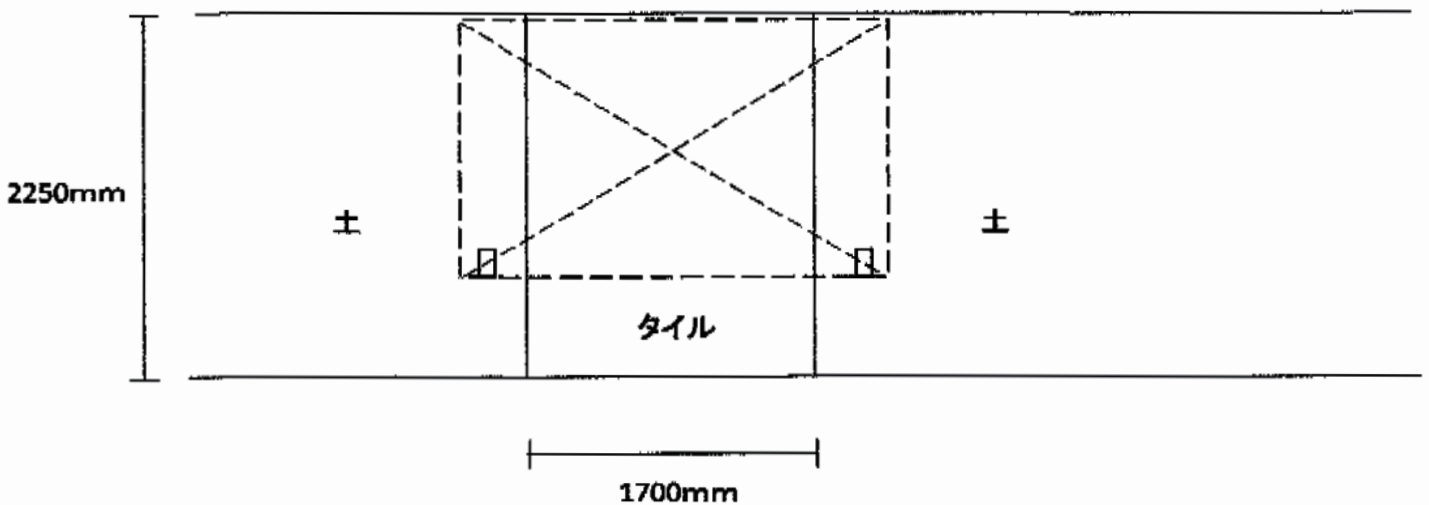
基本・縦2連棟 側面図



※) ロング柱 (H25):+608
H28柱 (H28):+908

	W	※H1	※H
12型	1,196	1,969	2,147
18型	1,796	2,011	2,189
21型	2,096	2,032	2,210

駐輪場入口



LIXIL フーゴF テラスタイプ 単体 積雪~20cm対応

間口= 2,204mm

出幅= 1,796mm

色: シャイングレー

屋根材: ポリカーボネート (クリアブルー)

【未定】柱仕様: 【仮】標準柱仕様 (有効高 約1,900mm)

LIXIL(トステム) [フーゴ用]テラス対応躯体すき間ふさぎ材 22型用

2016-4-331463

担当者

竹本