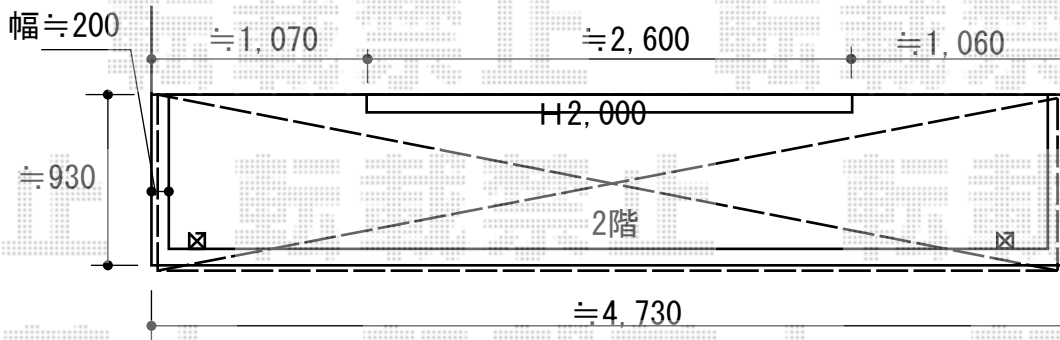


バルコニー屋根 施工概略図

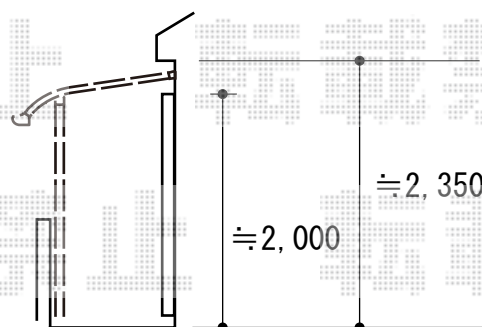
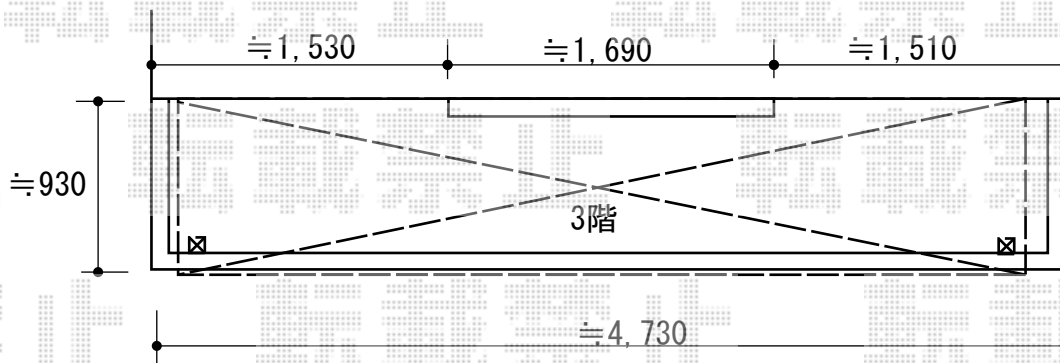
LIXIL <2階>スピーネ R型 屋根タイプ 単体 積雪~20cm対応
 間口= 関東間2.5間通し (柱芯々4,350mm 屋根幅4,570mm)
 出幅= 3尺 (885mm)
 色: シャイングレー
 屋根材: ポリカーボネート (ブルースモーク)
 柱仕様: 出幅自在桁タイプ (柱2本)
 施工方法: 下止め仕様
 柱固定部品仕様: 中間用×2

LIXIL <2階>スピーネ用吊り下げ物干しAセット 標準2本入り×1セット
 色: シャイングレー



LIXIL(トステム) <3階>パワーアルファ RB型 屋根タイプ 単体 積雪~30cm対応
 間口= メーター4000 (方柱芯々4,000mm 屋根幅4,215mm)
 出幅= 3尺 (885mm)
 色: シャイングレー
 屋根材: ポリカーボネート (ブルースモーク)
 柱仕様: 出幅自在桁タイプ (柱2本)
 施工方法: 下止め仕様
 柱固定部品仕様: 中間用×2

LIXIL(トステム) <3階>パワーアルファ用吊り下げ物干し 標準2本入り×1セット
 色: シャイングレー



物干し取付の際は、お立会の上、
 設置位置・高さご指示宜しく
 お願い致します

2016-5-333597

担当者

竹本