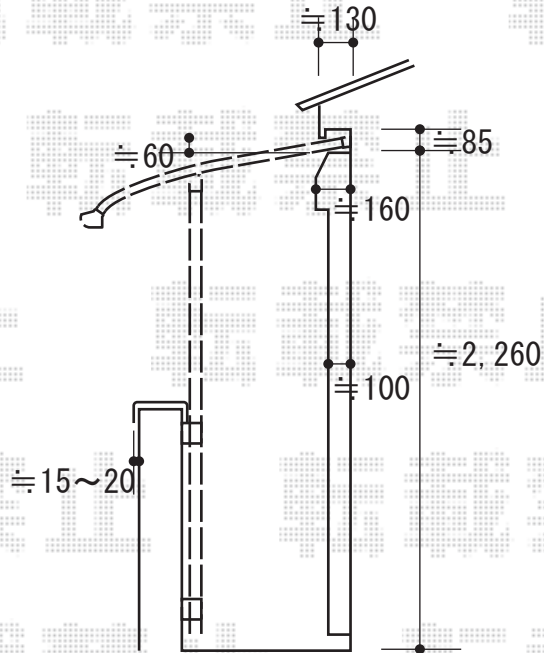
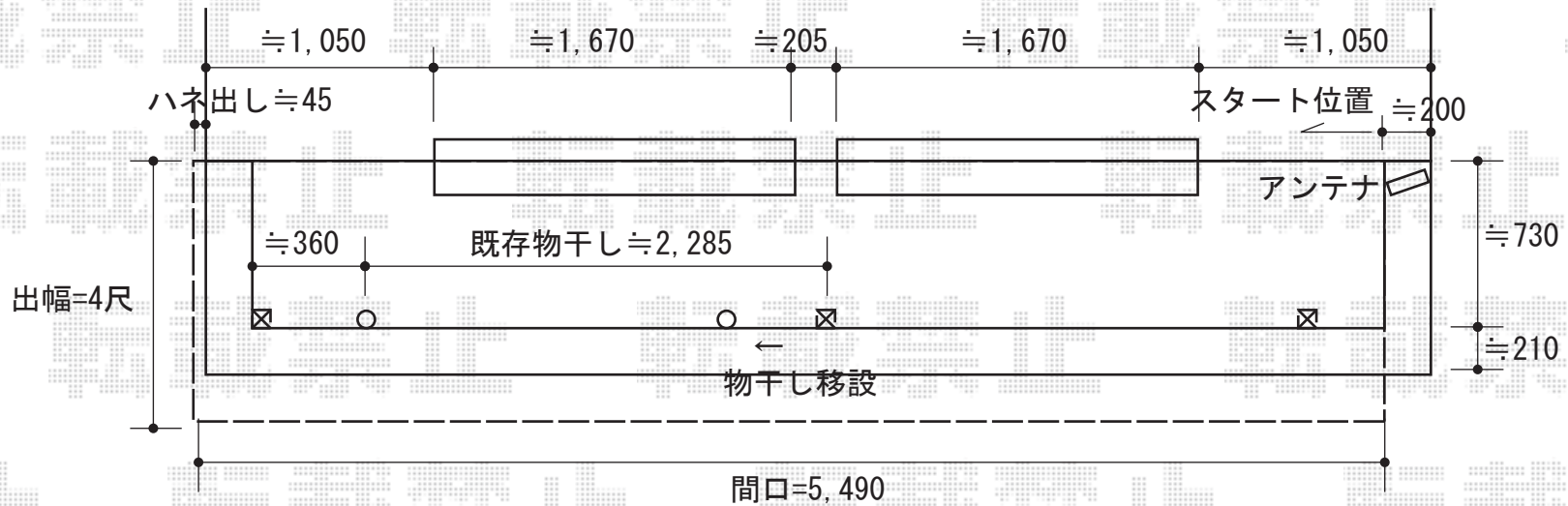


バルコニー屋根 施工概略図



Value Select <2階>プレシオステラス R型 屋根タイプ 連棟 積雪~20cm対応  
 間口= 関東間3.0間 [1.5+1.5間] (柱芯々5,305mm 屋根幅5,490mm)  
 出幅= 4尺 (1,170mm)  
 色: ノーブルステン  
 屋根材: ポリカーボネート (ガラスマット)  
 柱仕様: 柱奥行移動タイプ (柱3本)  
 施工方法: 下止め仕様  
 躯体式バルコニー取付部品: コーナー用×1・中間用×2

Value Select プレシオステラス用吊り下げ物干し 標準2本入り×1セット  
 色: ノーブルステン