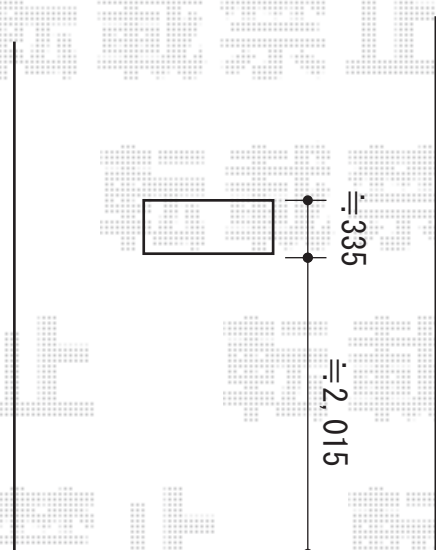
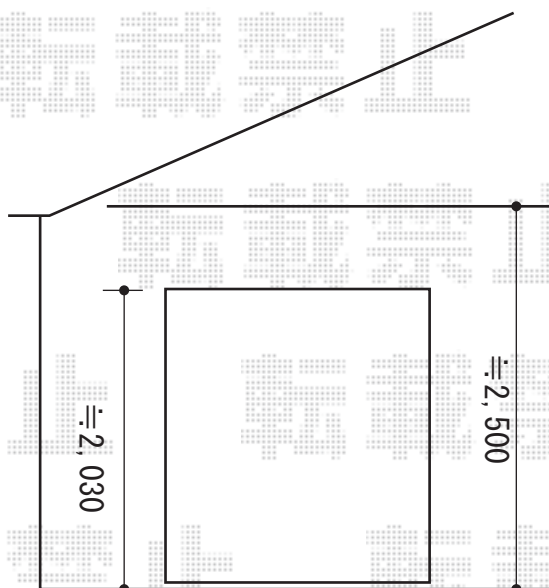
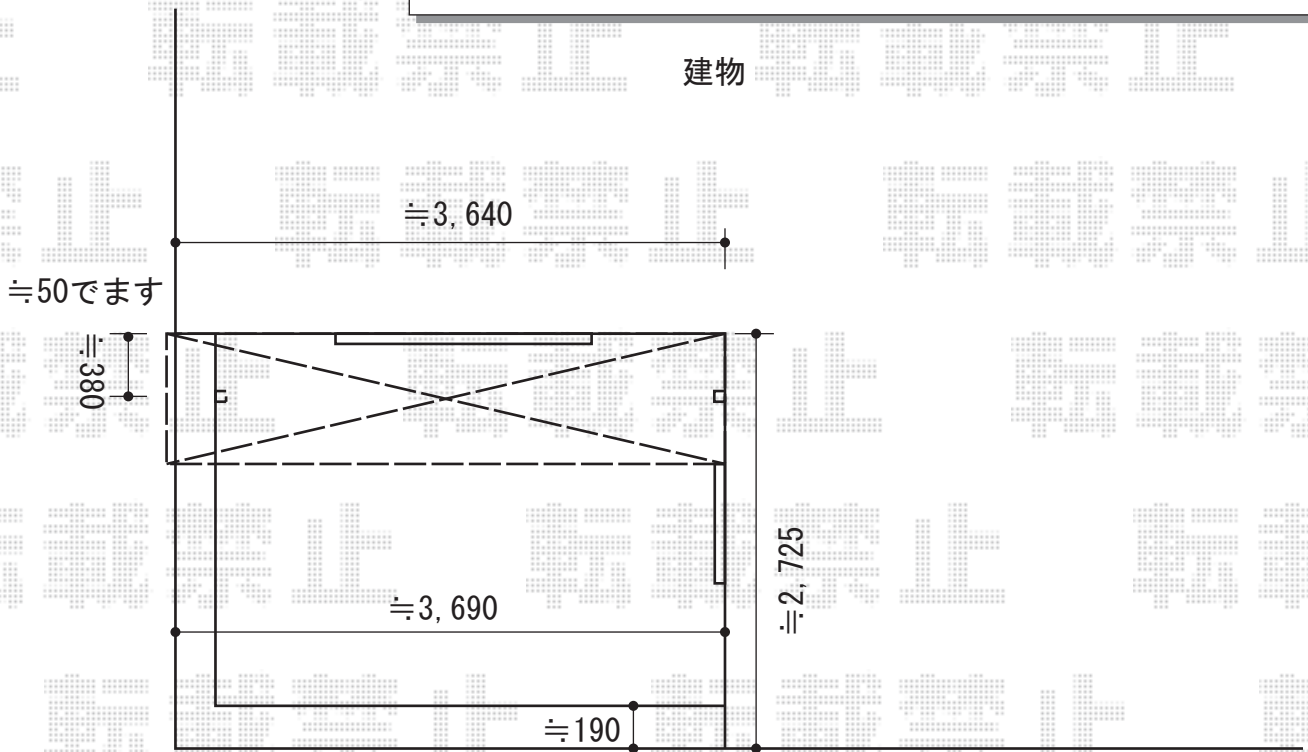


バルコニー屋根 施工概略図

YKK AP <2階>サザンテラス (フレーム仕様) 屋根タイプ 単体 積雪~20cm対応
 間口= 関東間2.0間 (柱芯々3,358mm 屋根幅3,690mm)
 出幅= 3尺 (870mm)
 色: ショコラウォールナット
 屋根材: ポリカーボネート (トーマイマット)
 柱仕様: 柱奥行移動タイプ (柱2本)
 施工方法: 下止め仕様
 躯体式バルコニー取付部品: 中間用×2

YKK AP サザンテラス用吊り下げ式固定物干し 標準2本入り×1セット
 色: ブラウン



2016-5-334640

担当者

竹本