

# バルコニー屋根工事 施工概略図

LIXIL スピーネ F型 屋根タイプ 単体 積雪～20cm対応

間口= メーター4000 (柱芯々3,800mm 屋根幅4,020mm)

出幅= 6尺 (1,785mm)

色： ナチュラルシルバー

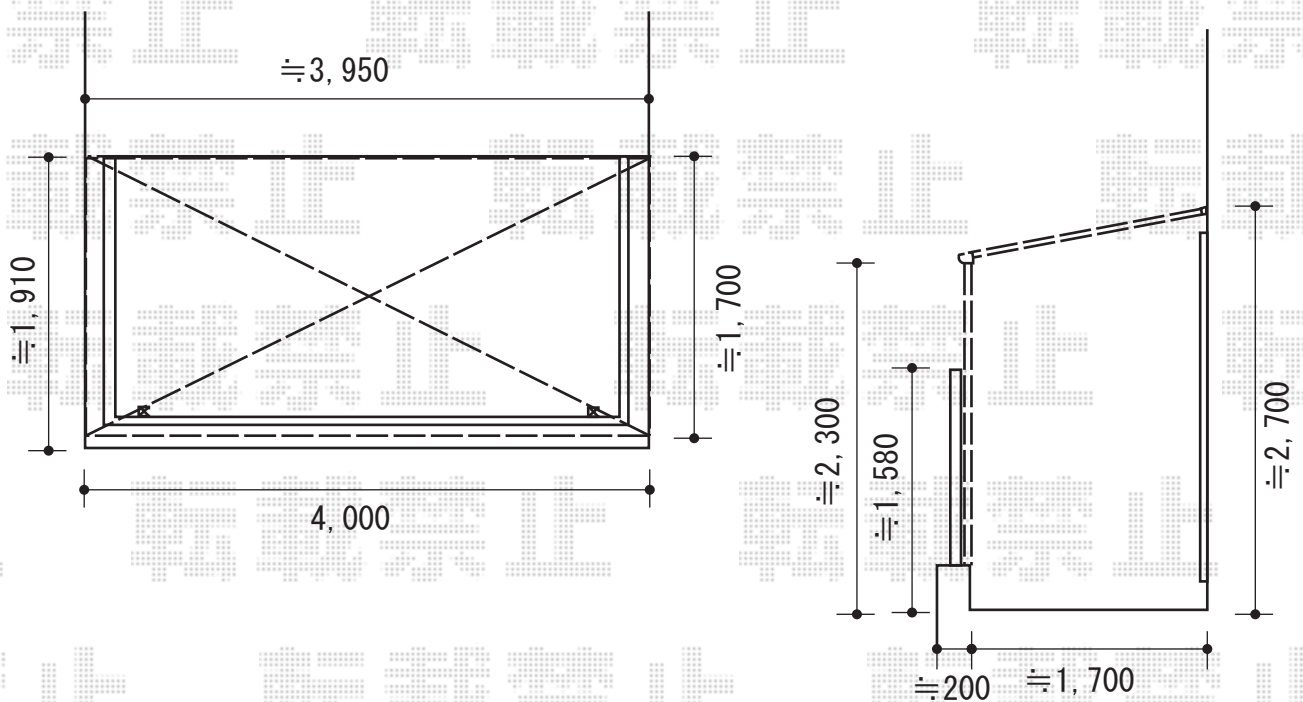
屋根材： 熱線吸収ポリカーボネート (クリアマットS・すりガラス調)

柱仕様： 柱位置固定タイプ (柱2本) ※ロング柱

施工方法： 1スパン下止め仕様

柱固定部品仕様： 中間用×2

オプション： 壁付け物干し 標準2本入り/壁付け物干し柱取付用部品 ロングタイプ共通2個入り



2016-5-335852

担当者

木挽