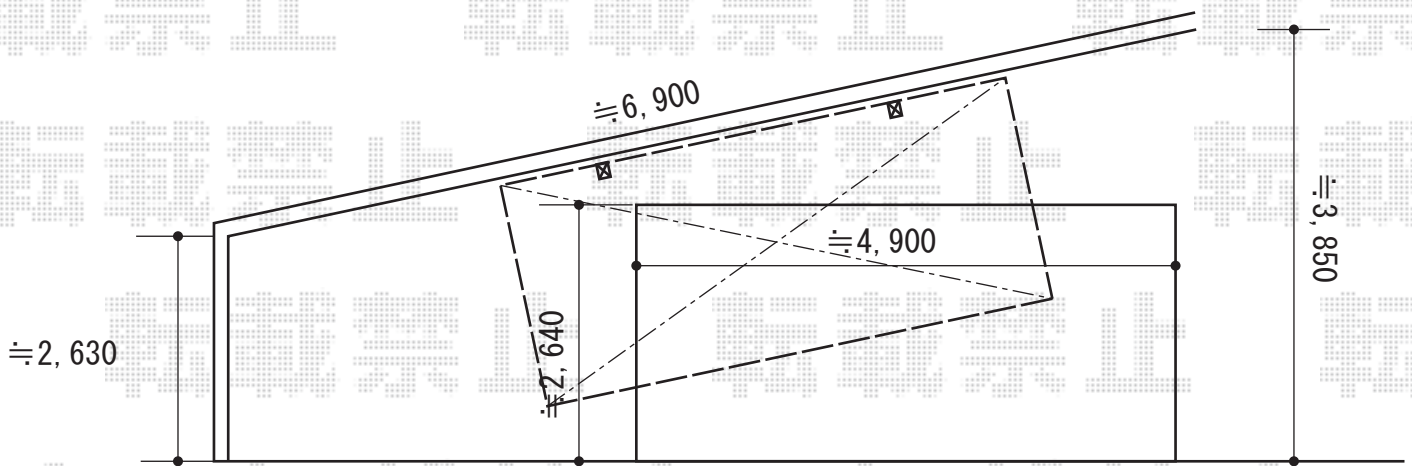


# カーポート 施工概略図

Value Select プレシオサポート 積雪~20cm対応  
幅= 2,400mm  
奥行= 5,052mm  
色： ノーブルステン  
屋根材： ポリカーボネート（スカイブルー）  
柱仕様： 標準柱仕様（有効高 約1,800mm）



2016-5-336084

担当者

松本