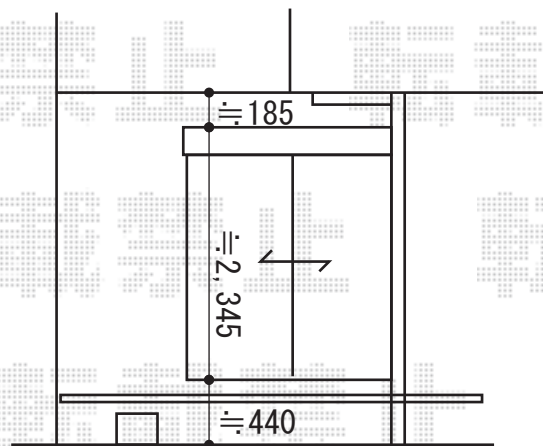
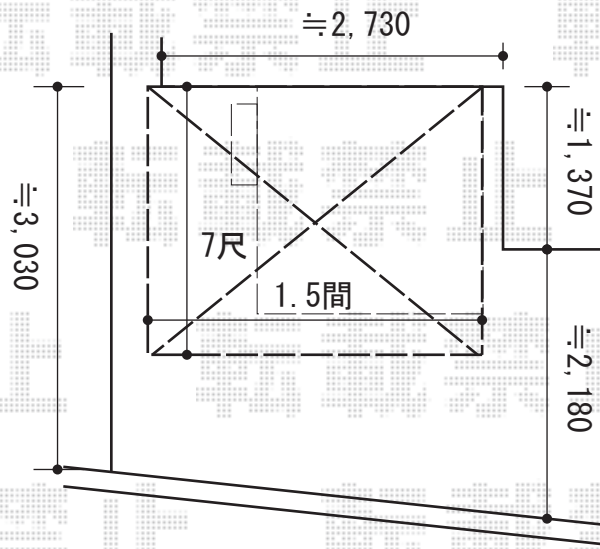


テラス屋根工事 施工概略図

LIXIL スピーネ F型 テラスタイプ 単体 積雪~20cm対応
 間口= 関東間1.5間 (柱芯々2,530mm 屋根幅2,750mm)
 出幅= 7尺 (2,085mm)
 色: シャイングレー
 屋根材: 熱線吸収アクアポリカーボネート(クリアS)
 柱仕様: 柱位置固定タイプ (柱2本) ※ロング柱
 施工方法: 下止め仕様
 オプション: 吊下げ物干しAタイプ 標準2本入り/吊下げ物干し取付け桟×2



2016-6-340771

担当者

木挽