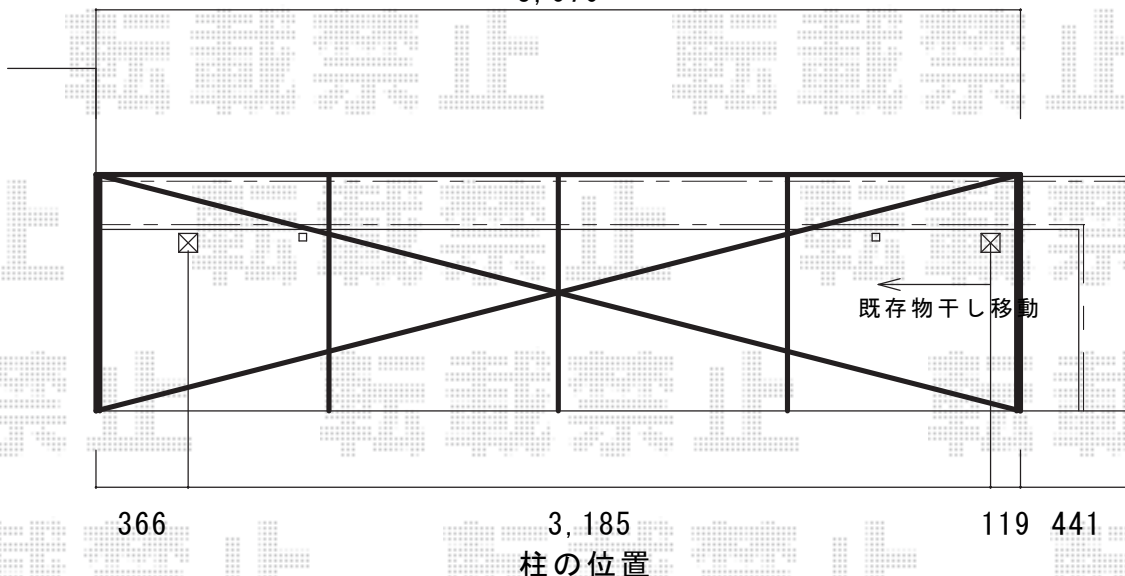


バルコニー屋根 施工概略図

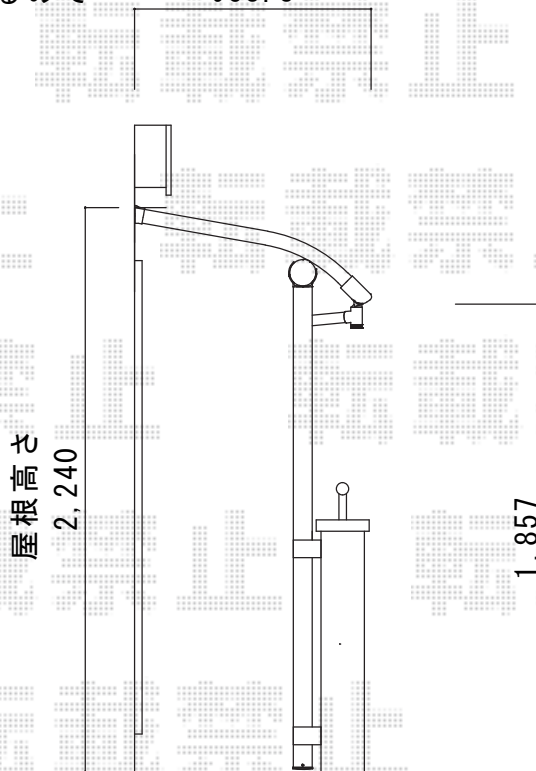
YKK AP 【2階】 ヴェクターテラス R型 屋根タイプ 単体 積雪～20cm対応
 間口= 関東間2.0間 (柱芯々3,358mm 屋根幅3,670mm)
 出幅= 3尺 (870mm)
 色: ホワイト
 屋根材: 熱線遮断ポリカーボネート (クリアマット調)
 柱仕様: 柱奥行移動タイプ (柱2本)
 施工方法: 下止め仕様
 躯体式バルコニー取付部品: 中間用B×2

屋根間口
3,670



屋根出幅
938.8

既存物干しがテラス屋根に干渉するので
高さを5cm程度切り詰めします。



2016-6-346051

担当者

新西