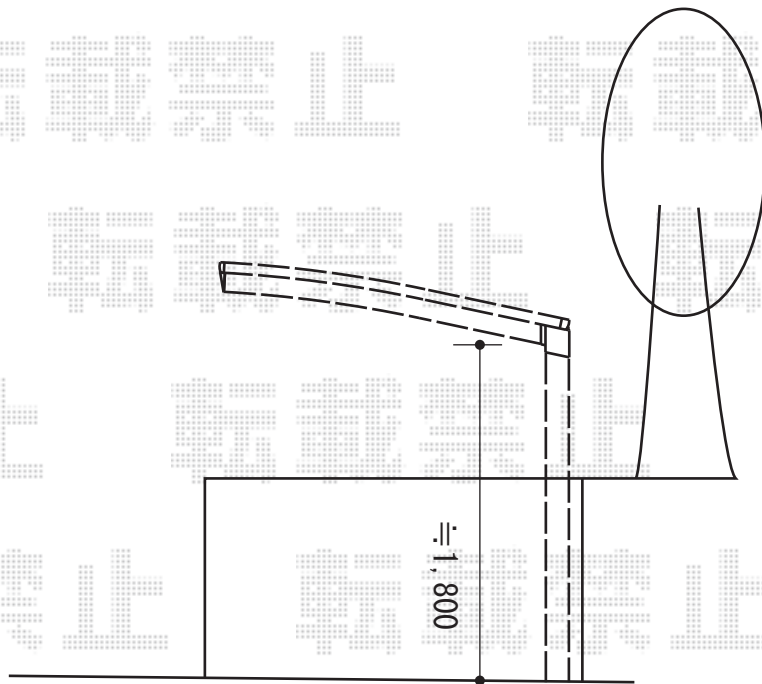
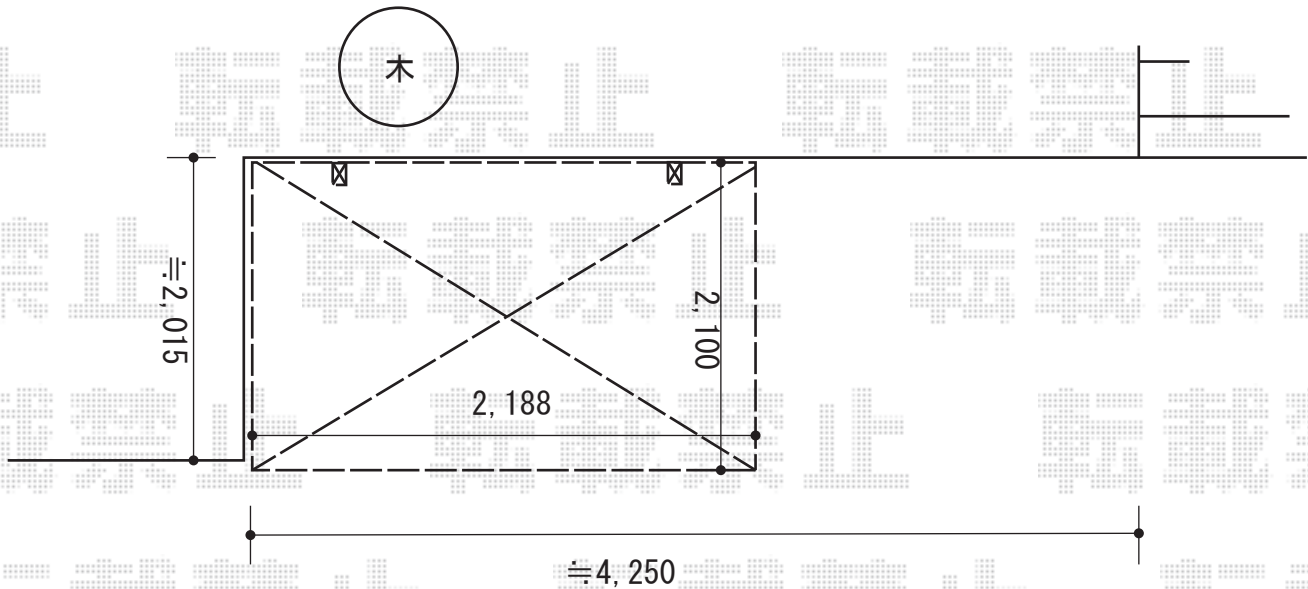


サイクルポート工事 施工概略図

Value Select プレシオスポート ミニ 積雪~20cm対応
幅= 2,100mm
奥行= 2,188mm
色： ノーブルステン
屋根材： ポリカーボネート（ガラスマット）
柱仕様： 標準柱仕様（有効高 約1,814mm）



2016-7-348251

担当者

邑智