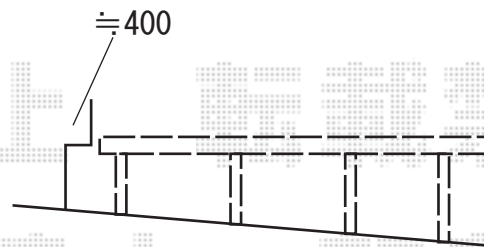
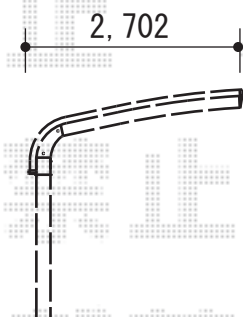
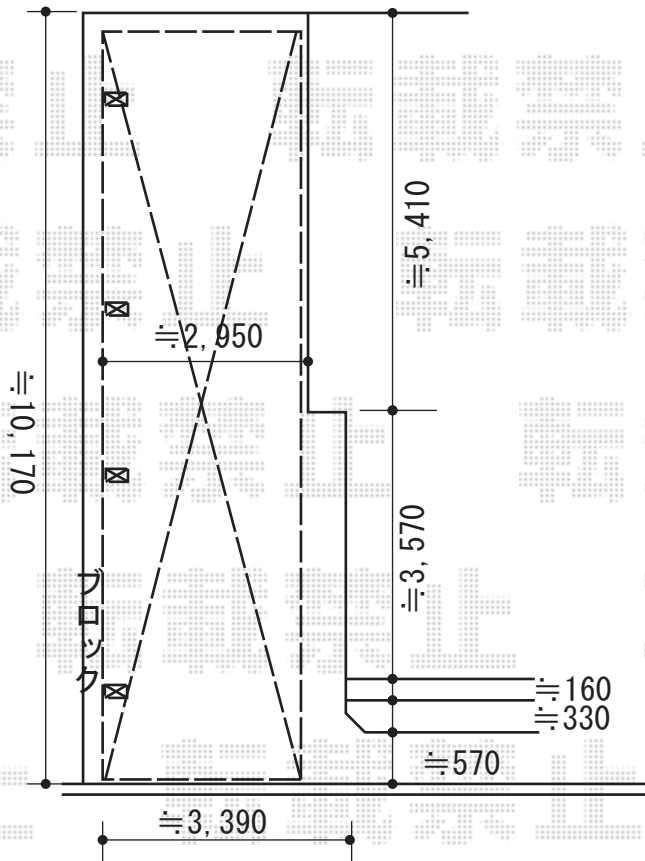


カーポート工事 施工概略図

YKK AP レイナキャップポートグラン 縦連棟 積雪～20cm対応
 幅= 2,702mm
 奥行= 10,064mm
 色： カームブラック
 屋根材： 熱線遮断ポリカーボネート(アースブルーマット調)
 柱仕様： ハイルフ柱仕様(有効高 約2,350mm)



2016-7-350072	担当者	伊野
---------------	-----	----