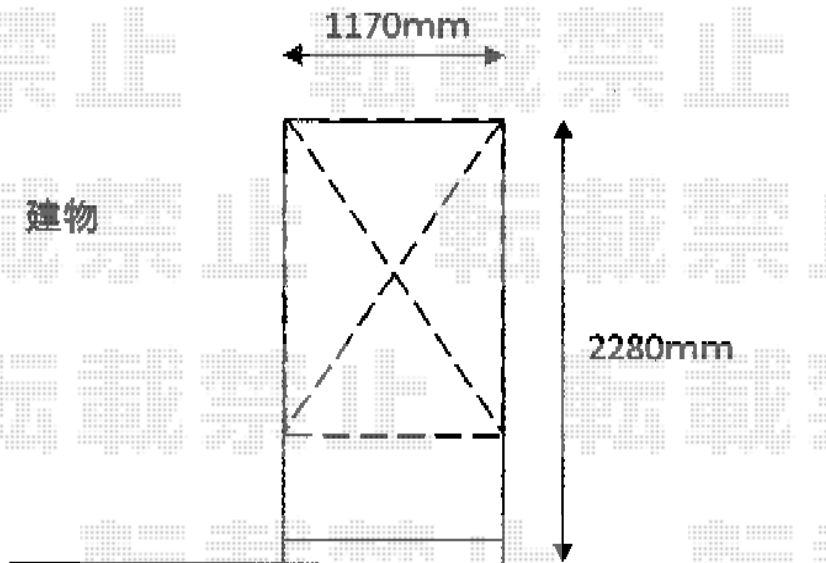


バルコニー屋根 施工概略図

LIXIL(トステム) <3階>スピーネ F型 屋根タイプ 単体 積雪~20cm対応
間口= 関東間1.0間 (柱芯々1,620mm 屋根幅1,840mm)
出幅= 6尺 (1,785mm)
色: ナチュラルシルバー
屋根材: ポリカーボネート (クリアマット・すりガラス調)
柱仕様: 柱なし/両袖納まり
施工方法: 上止め仕様



2016-7-351187

担当者

関