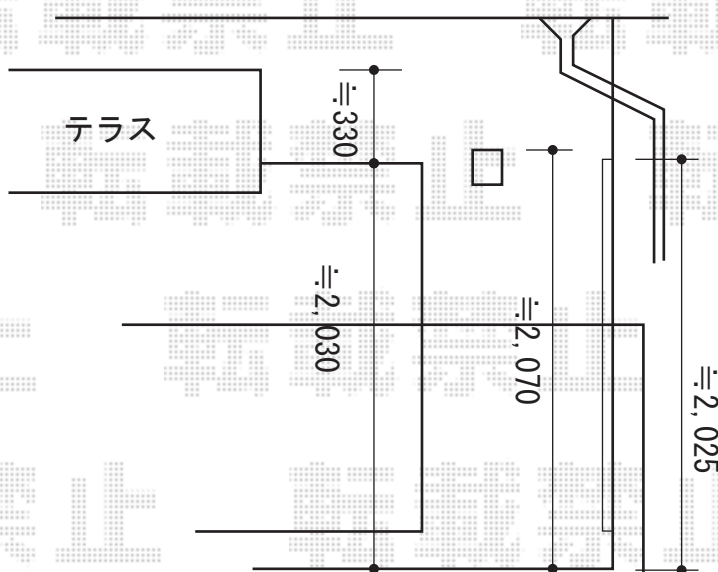
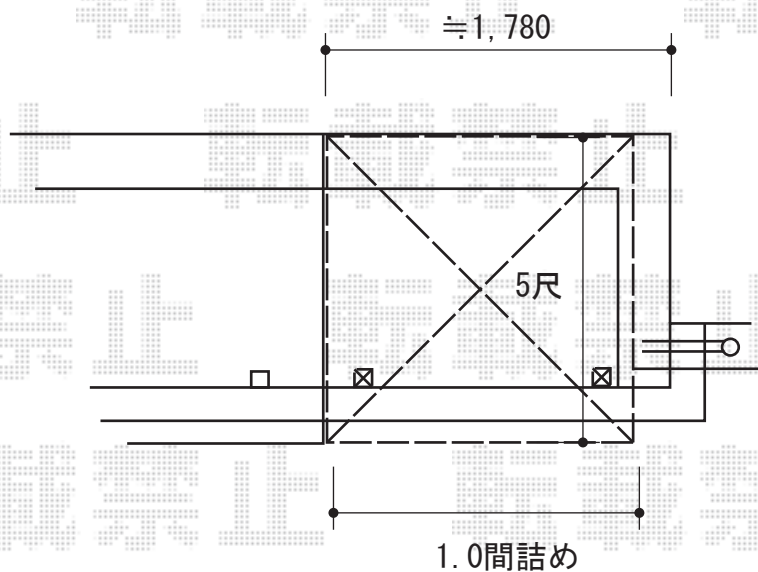


バルコニー屋根工事 施工概略図

LIXIL スピーネ R型 屋根タイプ 単体 積雪~20cm対応
間口= 関東間1.0間 (柱芯々1,620mm 屋根幅1,840mm)
出幅= 5尺 (1,485mm)
色: シャイングレー
屋根材: ポリカーボネート (クリアブルー)
柱仕様: 出幅自在桁タイプ (柱2本)
施工方法: 上止め仕様
柱固定部品仕様: 中間用×2
追加部材: 92° エルボ



2016-7-351218

担当者

木挽