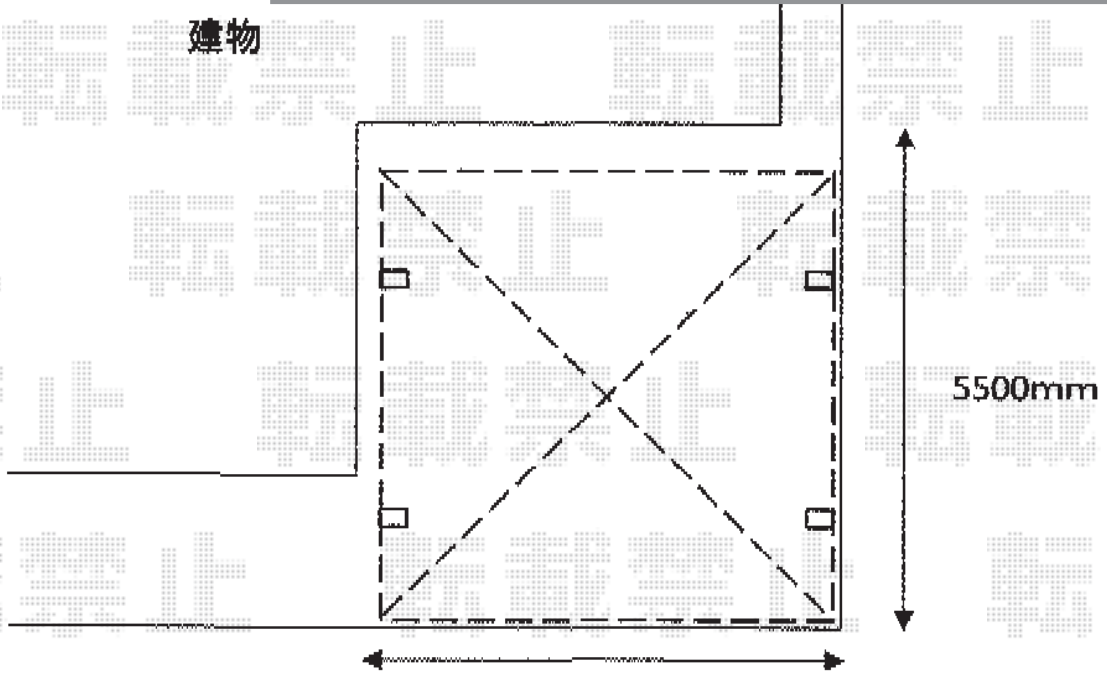


バルコニー屋根・
カーポート
施工概略図

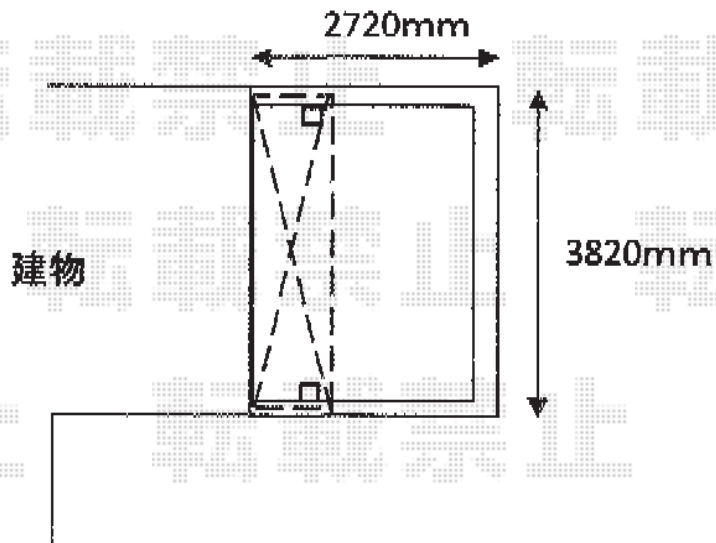
Value Select プレシオステラス R型 屋根タイプ 単体 積雪～20cm対応
間口= 関東間2.0間 (柱芯々3,485mm 屋根幅3,670mm)
出幅= 3尺 (870mm)
色: ノーブルステン
屋根材: 熱線遮断ポリカーボネート (スカイブルーマット調)
柱仕様:
柱標準タイプ (柱2本)
施工方法: 下止め仕様
躯体式バルコニー取付部品: 中間用×2セット

Value Select プレシオステラス 吊り下げ式物干し 【仮】標準 2本入り×1セット
色: ノーブルステン



4950mm

YKK AP レイナツインポートグラン 積雪～20cm対応
幅= 4,801mm
奥行= 5,052mm
色: プラチナステン
屋根材: 熱線遮断ポリカーボネート (クリアマット)
柱仕様: ハイルーフ柱仕様 (有効高 約2,350mm)



2016-8-352228

担当者

伊野