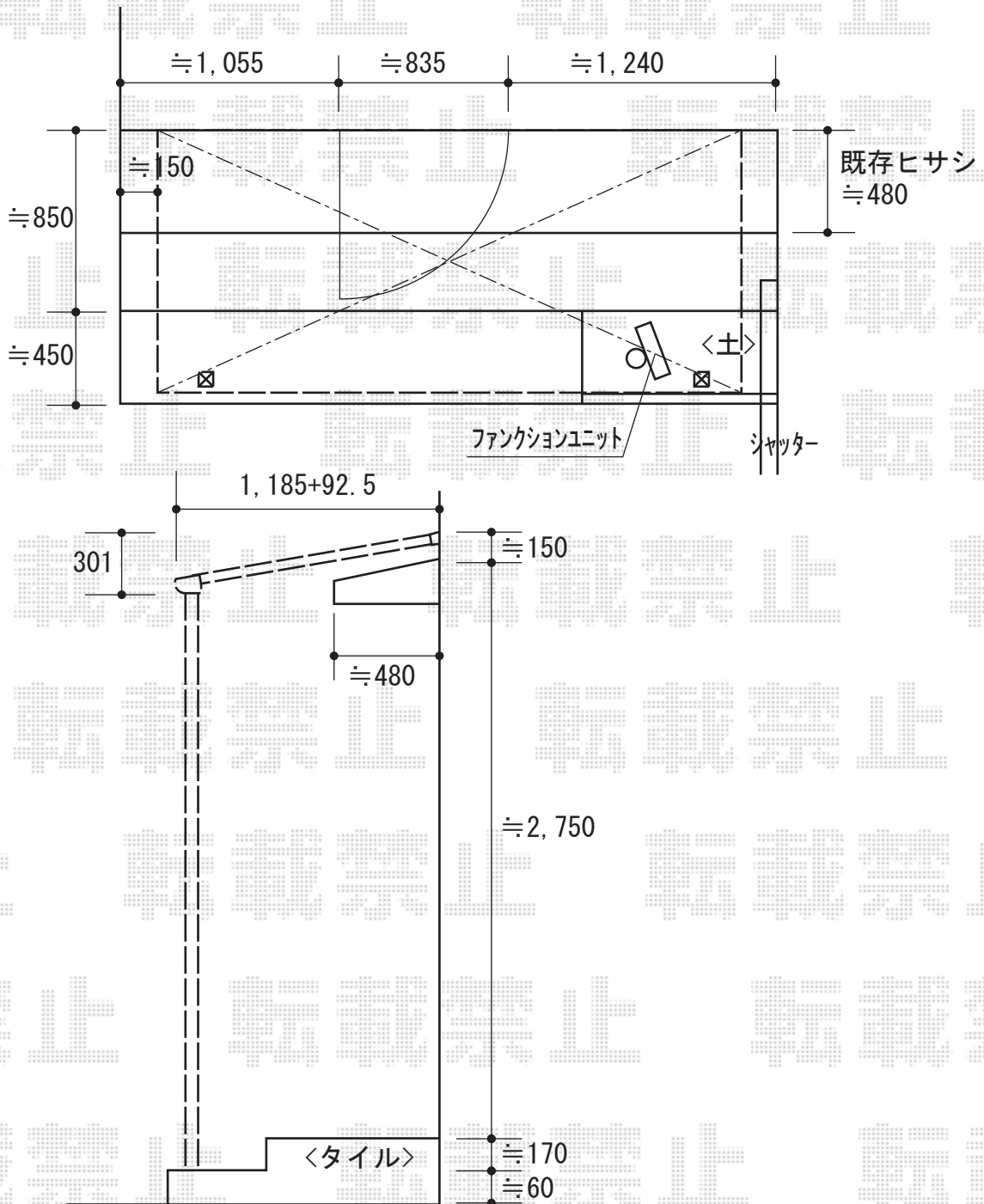


テラス屋根 施工概略図

LIXIL <1階>スピーネ F型 テラスタイプ 単体 積雪~20cm対応
 間口= 関東間1.5間 (柱芯々2,530mm 屋根幅2,750mm)
 出幅= 4尺 (1,185mm)
 色: ブロンズ
 屋根材: ポリカーボネート (クリアマット・すりガラス調)
 柱仕様: ロング柱/柱位置固定タイプ (柱2本)
 施工方法: 下止め仕様
 追加部材: テラス柱部品セット×1セット



2016-8-352790

担当者

竹本