

テラス囲い工事 施工概略図

LIXIL スピーネ R型 屋根タイプ 単体 積雪～20cm対応

間口= 関東間1.5間 (柱芯々2,530mm 屋根幅2,750mm)

出幅= 5尺 (1,485mm)

色: シャイングレー

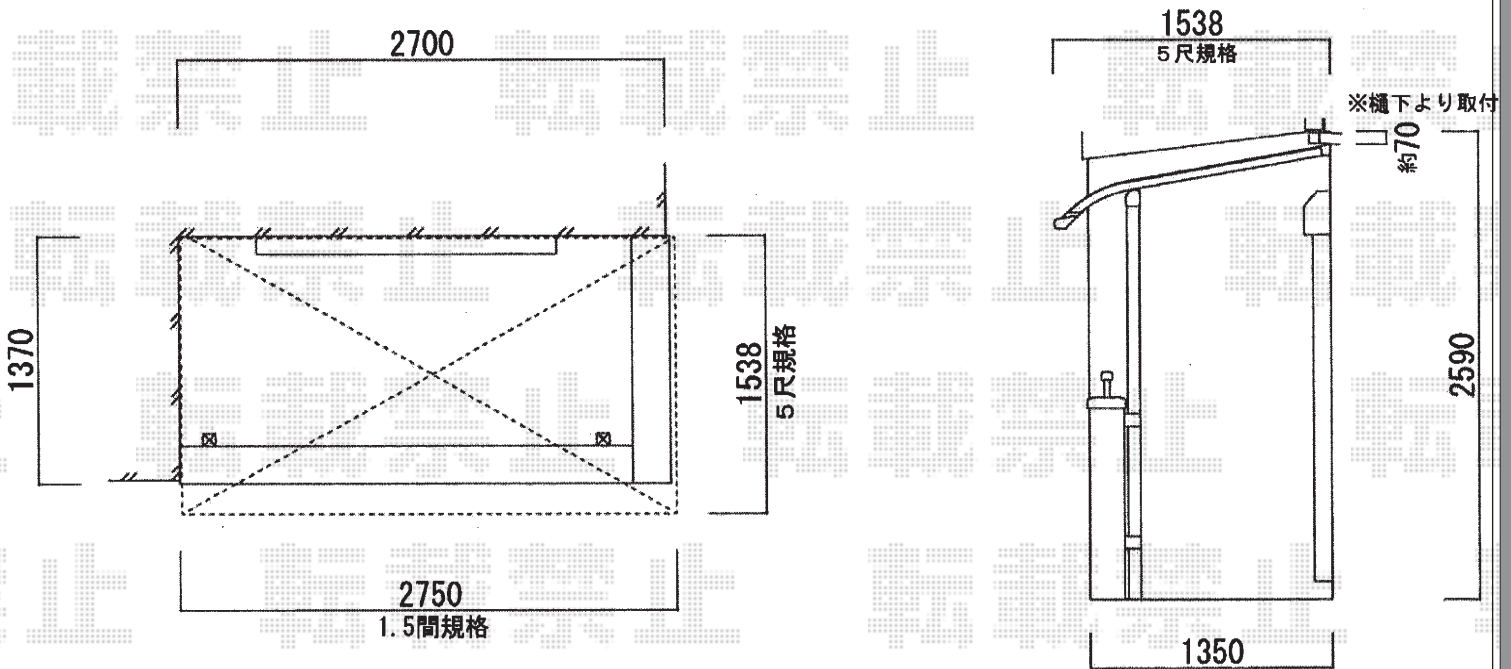
屋根材: 熱線吸収ポリカーボネート (クリアマットS・すりガラス調)

柱仕様: 出幅自在桁タイプ (柱2本)

施工方法: 1スパン下止め仕様

柱固定部品仕様: 中間用×2

オプション・追加部材: 吊下げ物干しAタイプ 標準2本入り/吊下げ物干し取付け棧/六角タッピン



2016-8-353133

担当者

米澤

エクスショップ

現場状況や作図制限により概略図の内容と多少の違いが生じることがございます。
施工時は、現場優先とさせて頂きたく思いますので、お立会い頂き、最終のご指示のほど、何卒、宜しくお願い致します。
全ての著作権はエクスショップに帰属します。当社とのお取引目的以外の使用・複製・転載は如何なる場合も禁止しております。