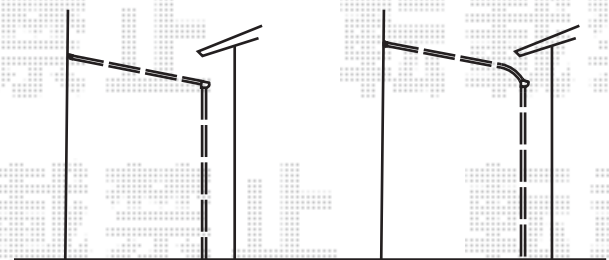
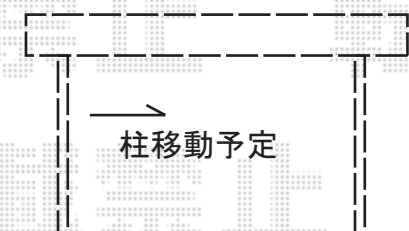
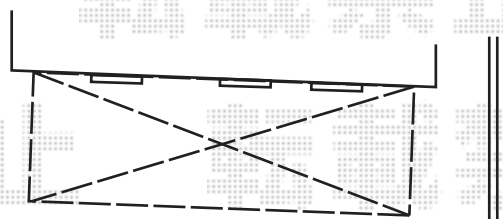
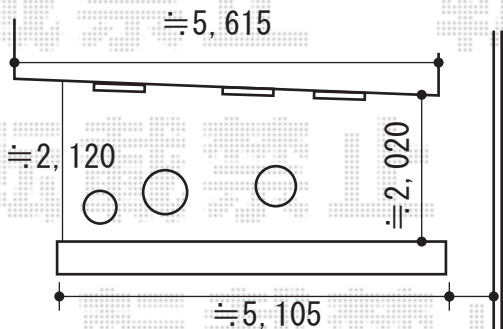
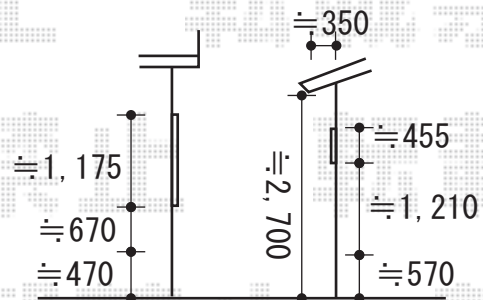
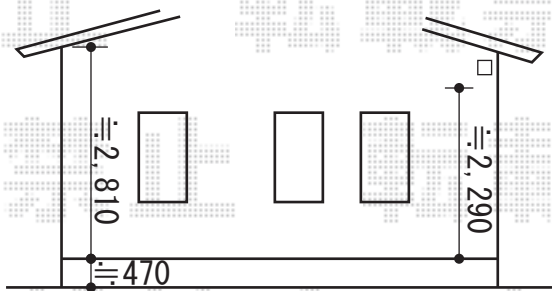


テラス屋根工事 施工概略図

LIXIL スピーネ F型/R型 テラスタイプ 単体 積雪~20cm対応
 間口= メーター5000通し (柱芯々4,800mm 屋根幅5,020mm)
 出幅= 6尺 (1,785mm)
 色: シャイングレー
 屋根材: ポリカーボネート (クリアマット・すりガラス調)
 柱仕様: 柱位置固定タイプ (柱2本)
 施工方法: 上止め仕様
 オプション: 吊下げ物干しAタイプ 標準2本入り × 1セット



2016-8-353550

担当者

木挽