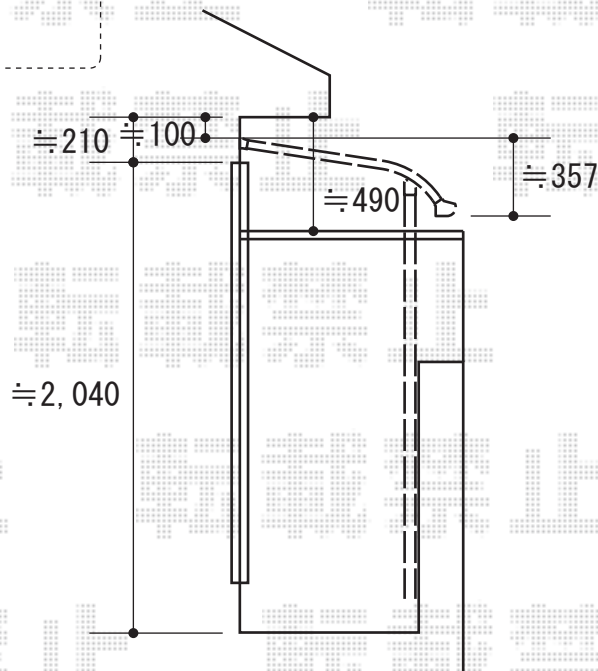
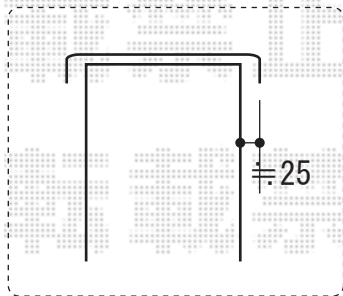
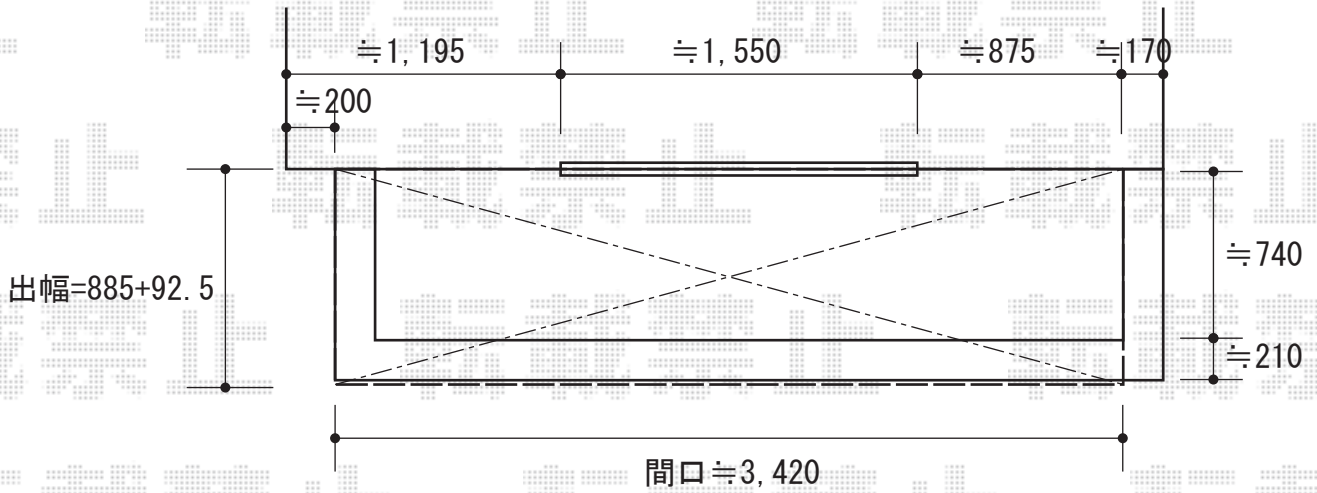


3階バルコニー屋根 施工概略図

LIXIL <3階>スピーネ R型 屋根タイプ 単体 積雪~20cm対応  
 間口= 関東間2.0間 (柱芯々3,440mm 屋根幅3,660mm)  
 出幅= 3尺 (885mm)  
 色: ホワイト  
 屋根材: ポリカーボネート (クリアマット・すりガラス調)  
 柱仕様: 出幅自在桁タイプ (柱2本)  
 施工方法: 下止め仕様  
 柱固定部品仕様: 中間用×2

LIXIL スピーネ用吊り下げ物干し Aセット 標準2本入り×1セット  
 色: ホワイト



2016-8-353720

担当者

竹本