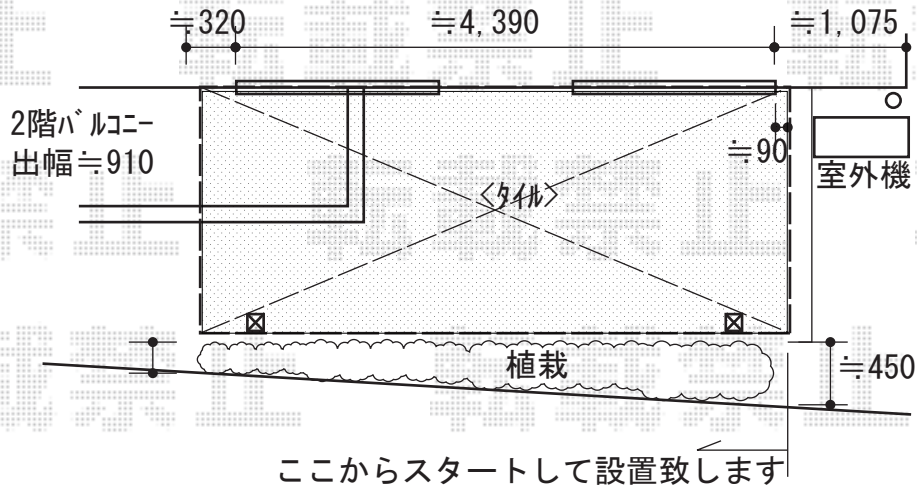


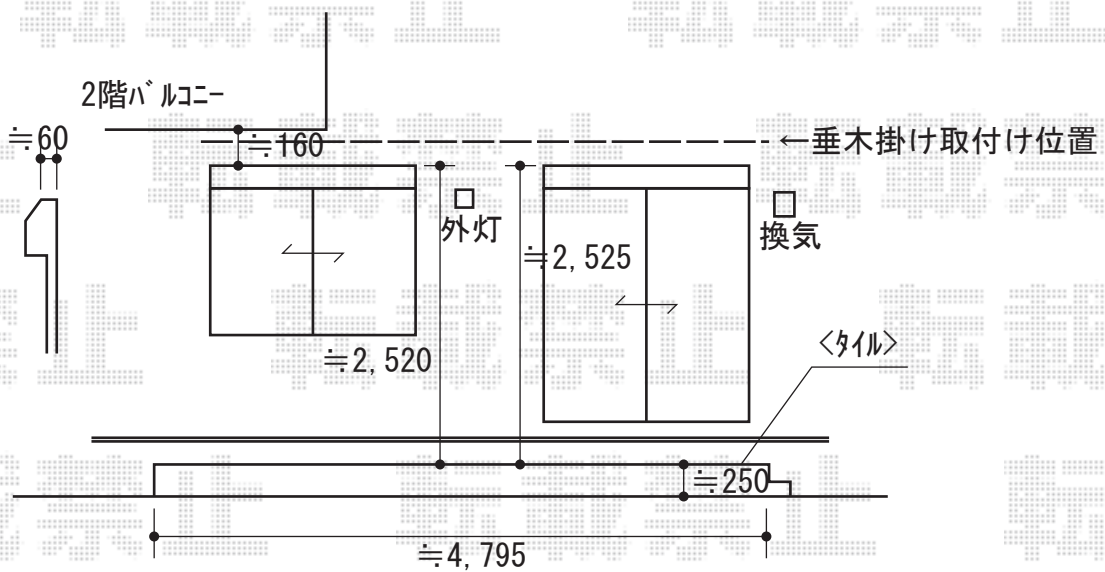
エクステリア工事 施工概略図

LIXIL(トステム) パワーアルファ F型 テラスタイプ 単体 積雪~30cm対応  
 間口= 関東間2.5間通し (柱芯々4,605mm 屋根幅5,360mm)  
 出幅= 7尺 (2,085mm)  
 色: ナチュラルシルバー  
 屋根材: ポリカーボネート (クリアマット・すりガラス調)  
 柱仕様: 柱位置固定タイプ (柱2本)  
 施工方法: 下止め仕様  
 追加部材: アンカー固定部材一式

LIXIL スピーネ F型 可動竿掛け (着脱式)  
 色: シャイングレー ※「ナチュラルシルバー」色なし



※納まり・柱位置はイメージとなります



2016-8-355339

担当者

竹中