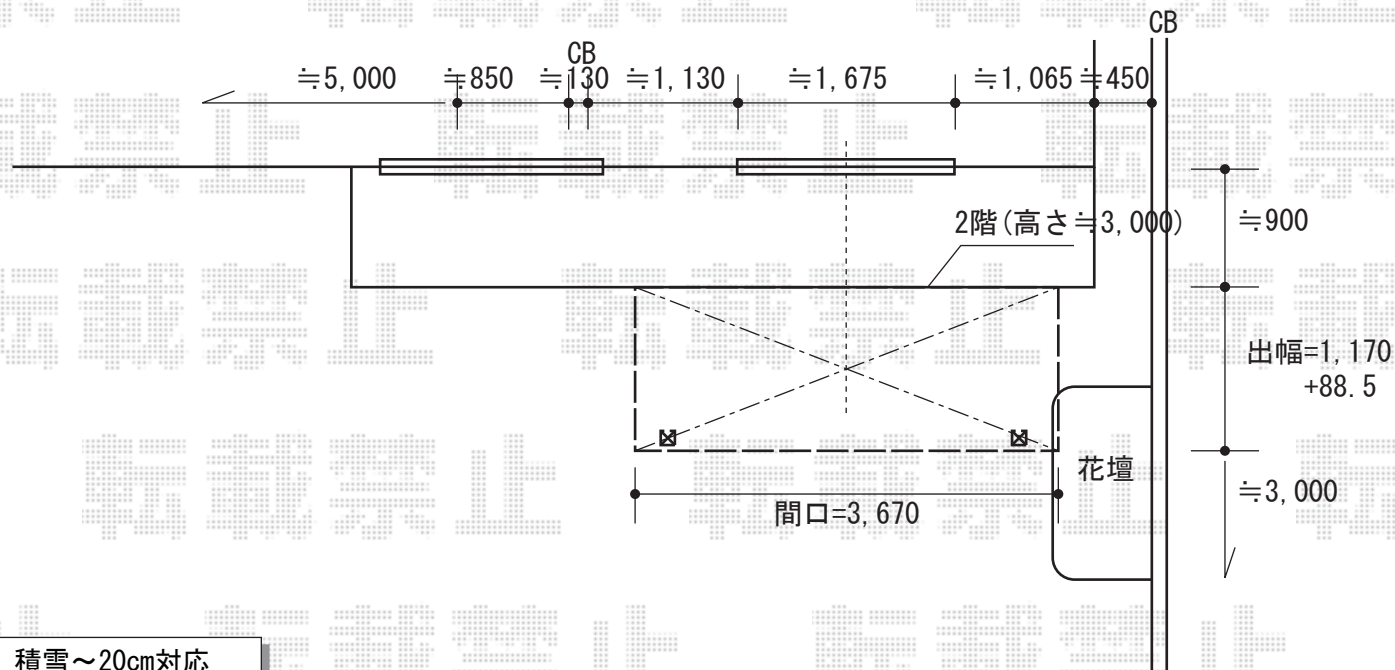


テラス屋根 施工概略図



Value Select プレシオステラス R型 テラスタイプ 単体 積雪~20cm対応
 間口= 関東間2.0間 (柱芯々3,485mm 屋根幅3,670mm)
 出幅= 4尺 (1,170mm)
 色 : ノーブルステン
 屋根材 : ポリカーボネート (ガラスマット)
 柱仕様 : 柱標準タイプ (柱2本) /ロング柱
 施工方法 : 下止め仕様

Value Select プレシオステラス 吊り下げ式物干し 標準 2本入り×1セット
 色 : ノーブルステン

