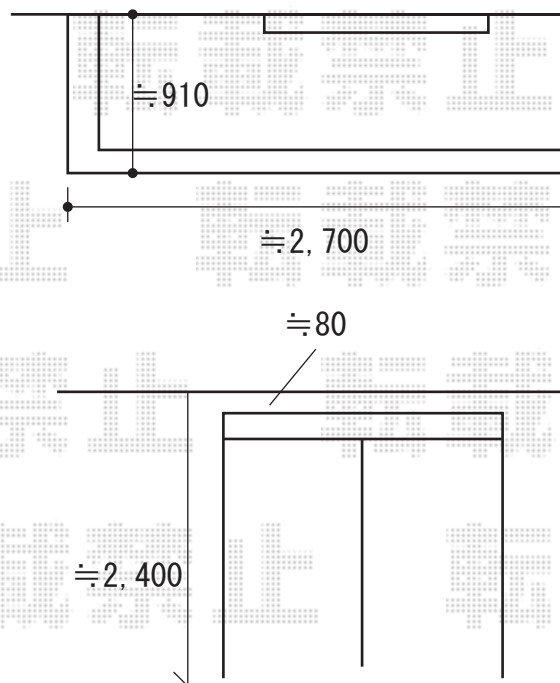


バルコニー屋根工事 施工概略図

YKK AP 【01/2階 西】 ヴェクターテラス F型 屋根タイプ 単体 積雪~20cm対応  
間口= 関東間1.5間 (柱芯々2,448mm 屋根幅2,760mm)  
出幅= 4尺 (1,170mm)  
色: プラチナステン  
屋根材: ポリカーボネート (アースブルー)  
柱仕様: 柱奥行移動タイプ (柱2本)  
施工方法: 下止め仕様  
躯体式バルコニー取付部品: Bタイプ/中間用×2



2016-8-355456

担当者

岡本