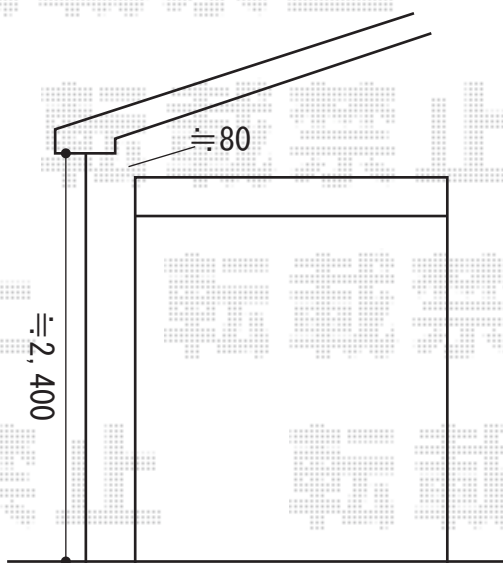
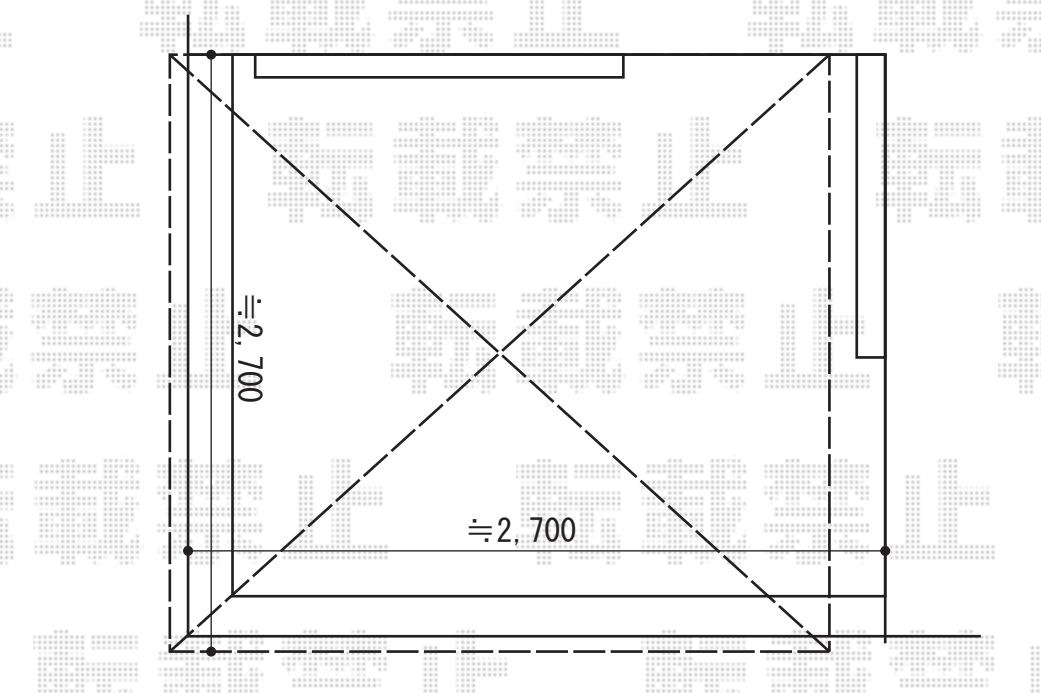


# バルコニー屋根工事 施工概略図

YKK AP 【02/2階 南】  
ヴェクターテラス F型 1500 屋根タイプ 単体 積雪~50cm対応  
間口= 関東間1.5間 (柱芯々2,448mm 屋根幅2,760mm)  
出幅= 9尺 (2,670mm)  
色: プラチナステン  
屋根材: ポリカーボネート (アースブルー)  
柱仕様: 柱奥行移動タイプ (柱2本)  
施工方法: 下止め仕様  
躯体式バルコニー取付部品: Bタイプ/中間用×3

【02/2階 南】  
ヴェクターテラス 吊り下げ式物干し 標準 2本入り×1セット  
色: プラチナステン



2016-8-355456

担当者

岡本