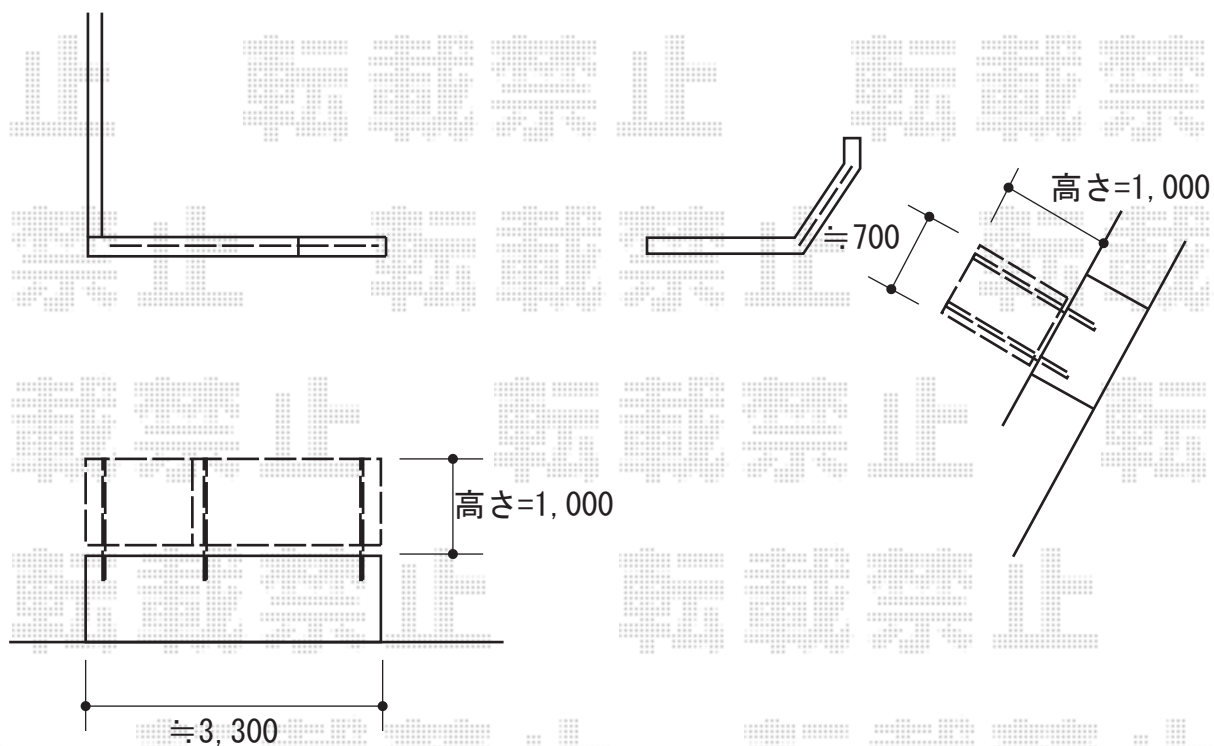


フェンス 施工概略図

Value Select ミエーネフェンス 目隠しルーバータイプ 自由柱施工
本体1枚 (W×H) = (1,975×1,000mm) × 2枚
自由柱 : T100 × 5本
端部カバー : T100 × 1セット
端部キャップ : 2セット
色 : ノーブルステン



2016-8-355827

担当者

竹中