

# カーポート 施工概略図

Value Select ソリッドポート 積雪~20cm対応

幅= 2,692mm

奥行= 5,028mm

色: シャイングレー

屋根材: 熱線吸収ポリカーボネート (クリアマットS・すりガラス調)

柱仕様: ロング柱仕様 (有効高 約2,200mm)

Value Select ソリッドポート 着脱式サポート 2本入り×1セット

色: シャイングレー

Value Select ソリッドポート 積雪~20cm対応

幅= 2,393mm

奥行= 5,028mm

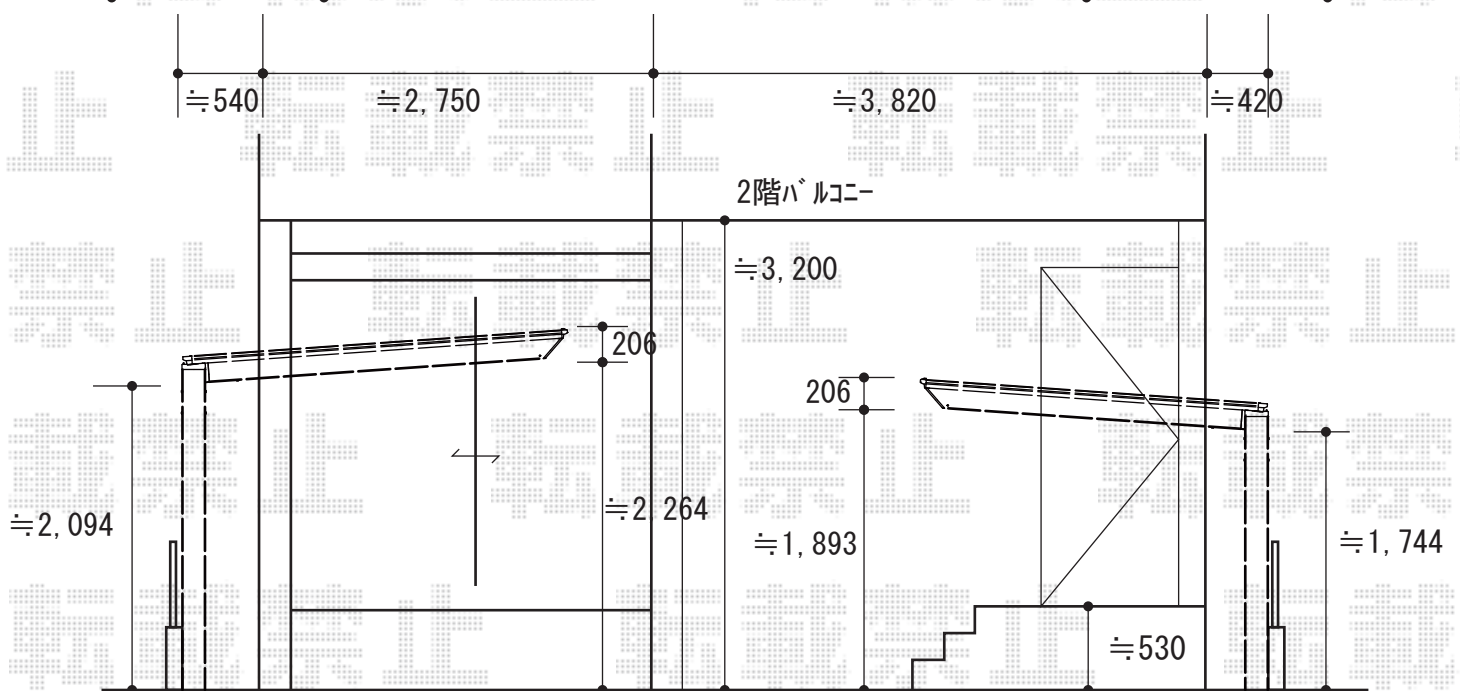
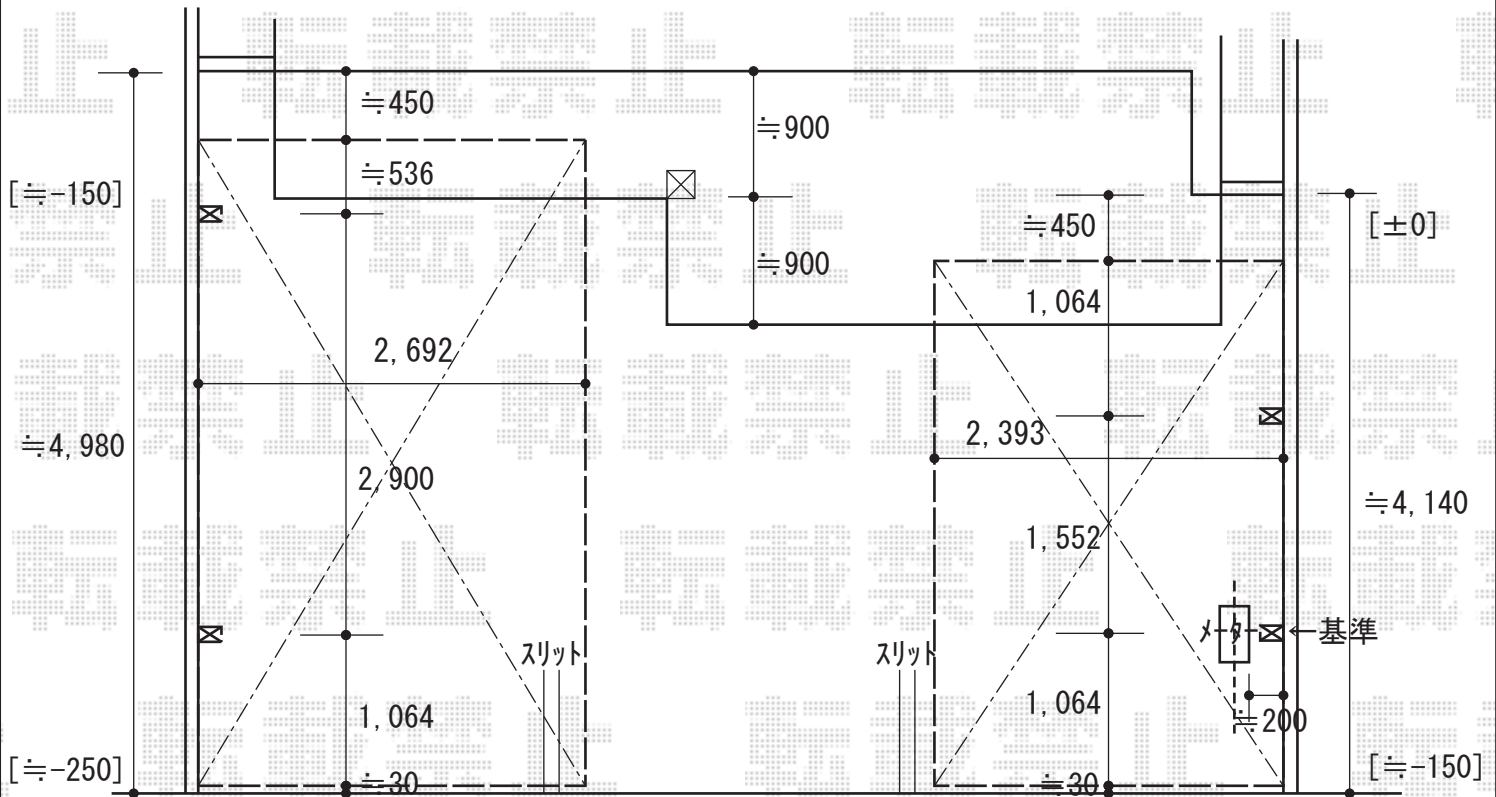
色: シャイングレー

屋根材: 熱線吸収ポリカーボネート (クリアマットS・すりガラス調)

柱仕様: 標準柱仕様 (有効高 約1,900mm)

Value Select ソリッドポート 着脱式サポート 2本入り×1セット

色: シャイングレー



2016-8-355935

担当者

酒井

**エクスショップ**

現場状況や作図制限により概略図の内容と多少の違いが生じることがございます。  
 施工時は、現場優先とさせて頂きたく思いますので、お立会い頂き、最終のご指示のほど、何卒、宜しくお願ひ致します。  
 全ての著作権はエクスショップに帰属します。当社とのお取引目的以外の使用・複製・転載は如何なる場合も禁止しております。