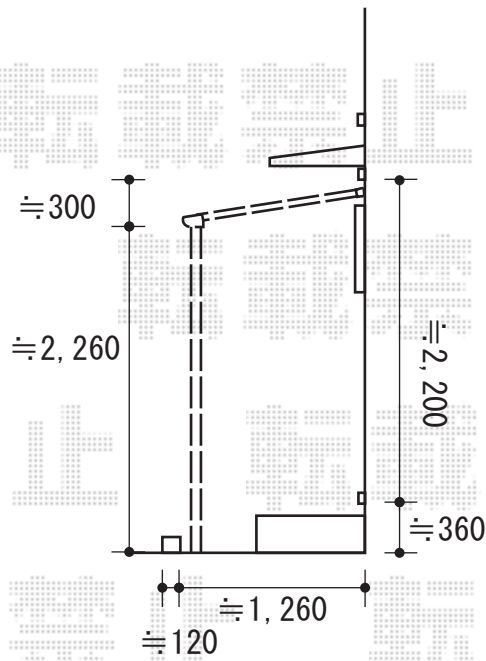
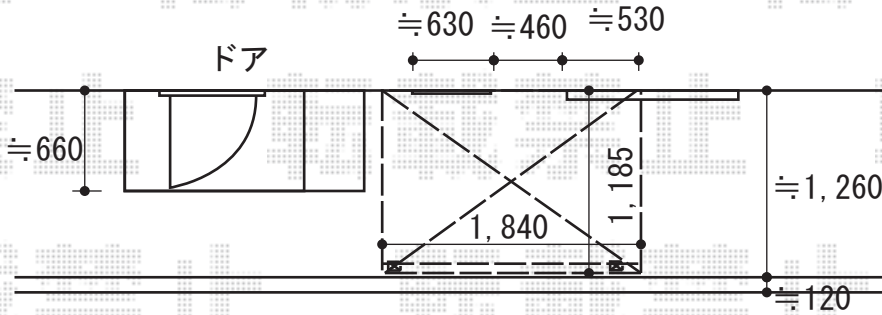


ストックヤード工事 施工概略図

LIXIL(トステム) スピーネストックヤードF型 波板タイプ スクリーン仕様 積雪~20cm対応
 間口= 関東間1.0間 (1,820mm)
 出幅= 4尺 (1,185mm)
 色: シャイングレー
 屋根材: ポリカーボネート (クリアマット・すりガラス調)
 囲い材: 波板ポリカーボネート (エンボスクリア・すりガラス調)
 側面ユニット: 無し



2016-8-356570	担当者	木挽
---------------	-----	----