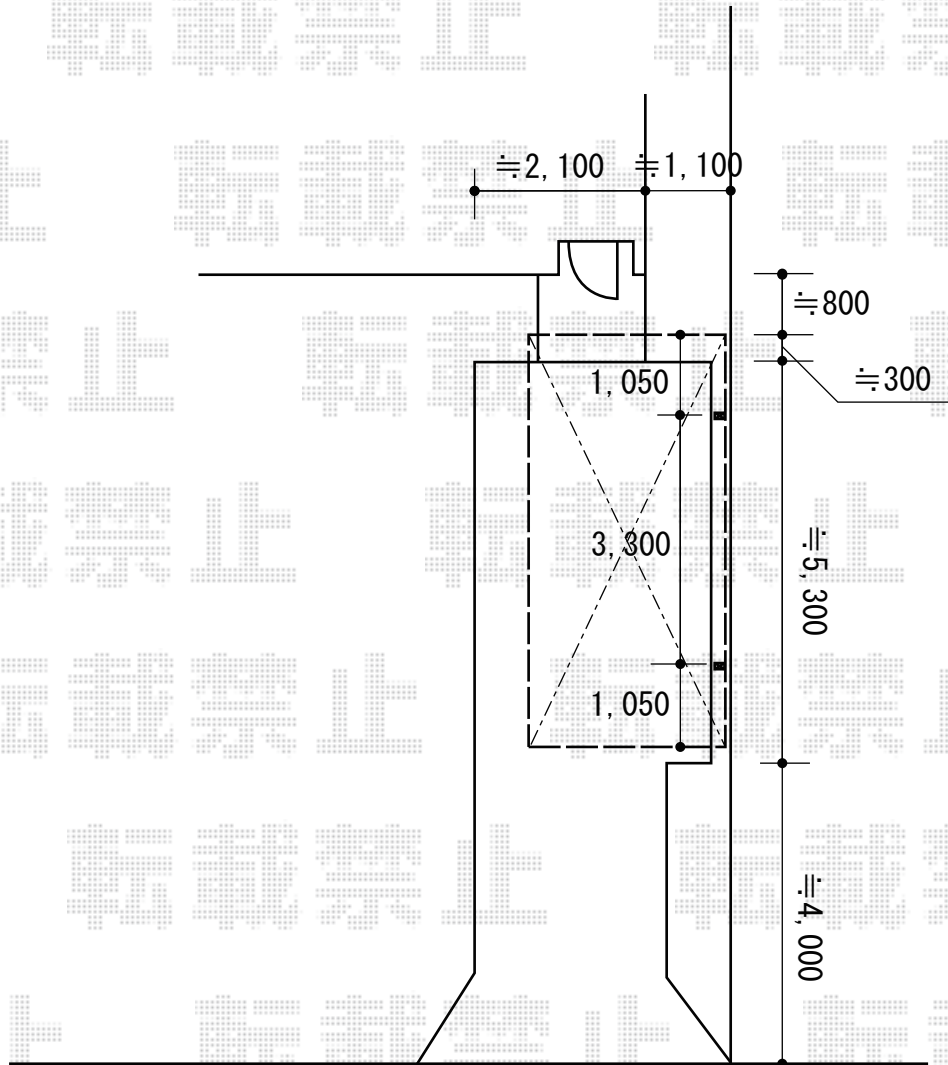


カーポート 施工概略図

YKK AP レイナポートグラン 積雪～20cm対応
幅= 2,550mm
奥行= 5,400mm
色： ホワイト
屋根材： 熱線遮断ポリカーボネート(クリアマット)
柱仕様： 標準柱仕様 (有効高 約2,000mm)



柱の内面を既存土間面に
合わせるように
設置させていただきます。

2016-9-357704

担当者

酒井