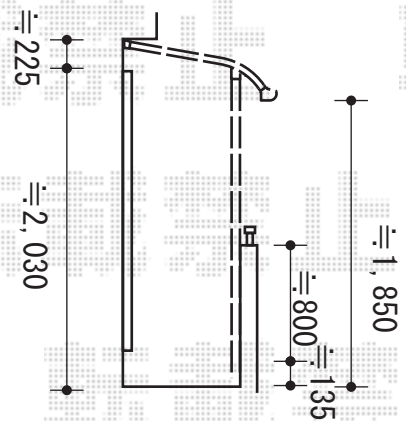
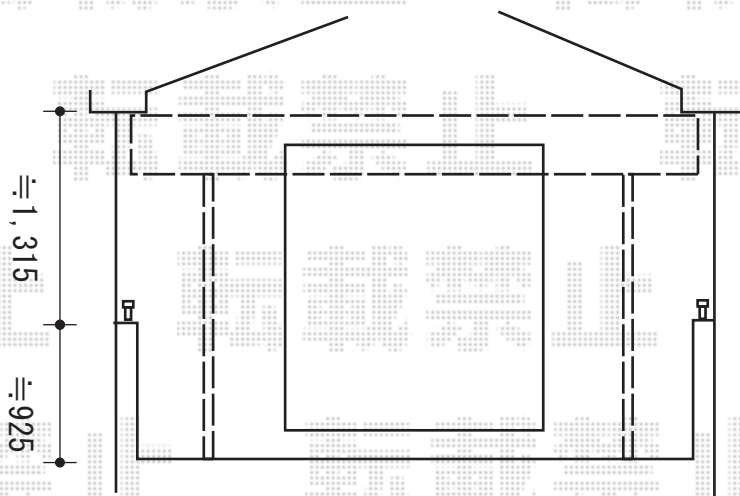
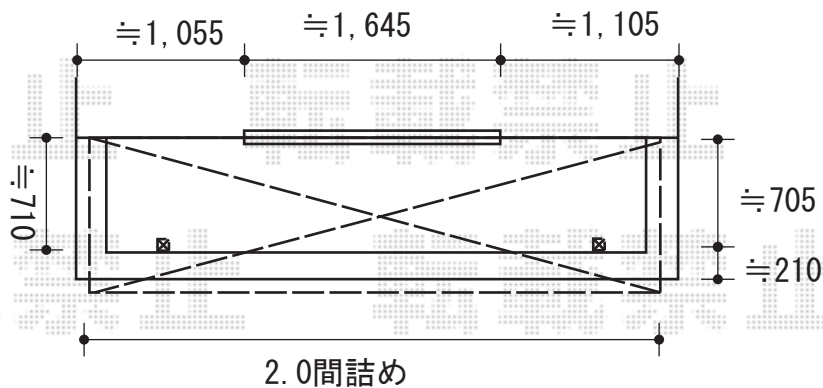


バルコニー屋根工事 施工概略図

LIXIL スピーネ R型 屋根タイプ 単体 積雪~20cm対応
 間口= 関東間2.0間 (柱芯々3,440mm 屋根幅3,660mm)
 出幅= 3尺 (885mm)
 色: シャイングレー
 屋根材: 熱線吸収アクアポリカーボネート(クリアS)
 柱仕様: 出幅自在桁タイプ (柱2本)
 施工方法: 下止め仕様
 柱固定部品仕様: 中間用×2
 オプション: 吊下げ物干しAセット 標準2本入り × 1セット



2016-9-357740

担当者

米澤