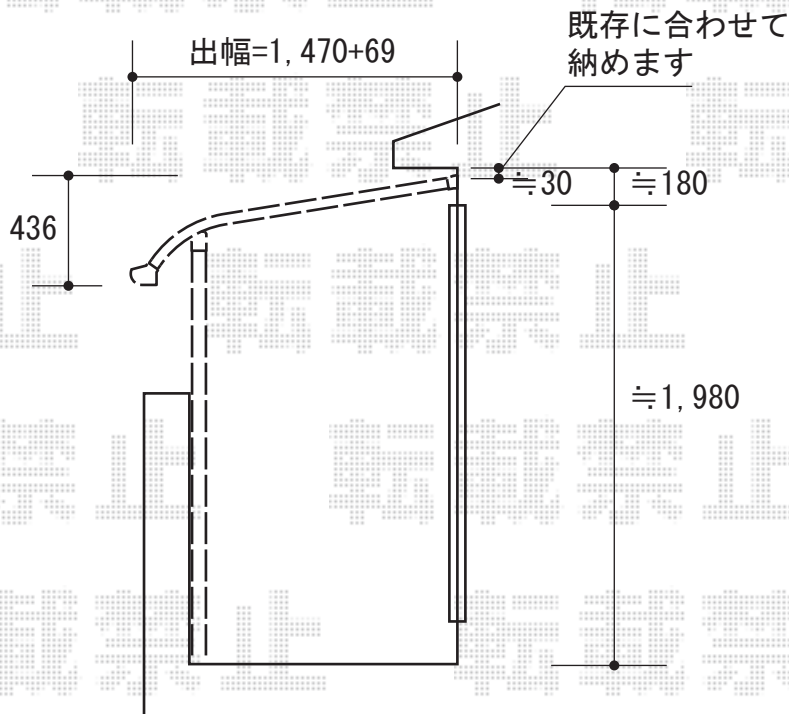
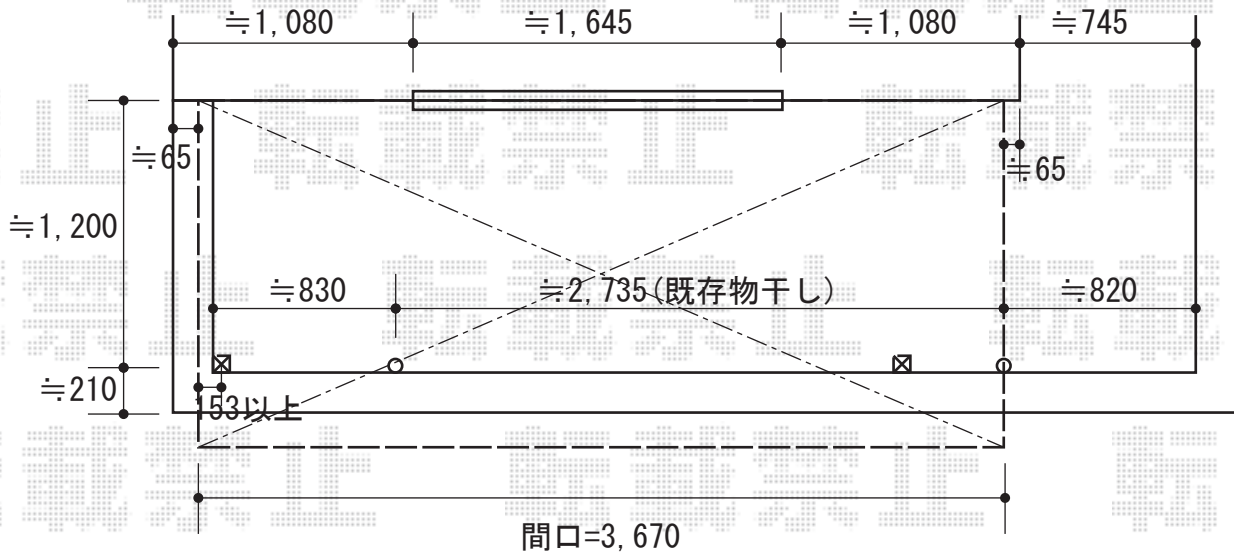


バルコニー屋根工事 施工概略図

Value Select プレシオステラス R型 屋根タイプ 単体 積雪～20cm対応
 間口= 関東間2.0間 (柱芯々3,485mm 屋根幅3,670mm)
 出幅= 5尺 (1,470mm)
 色: ノーブルステン
 屋根材: ポリカーボネート (ガラスマット)
 柱仕様: 柱奥行移動タイプ (柱2本)
 施工方法: 上止め仕様
 躯体式バルコニー取付部品: 中間用×1セット/コーナー用×1セット



2016-9-357815

担当者

竹本