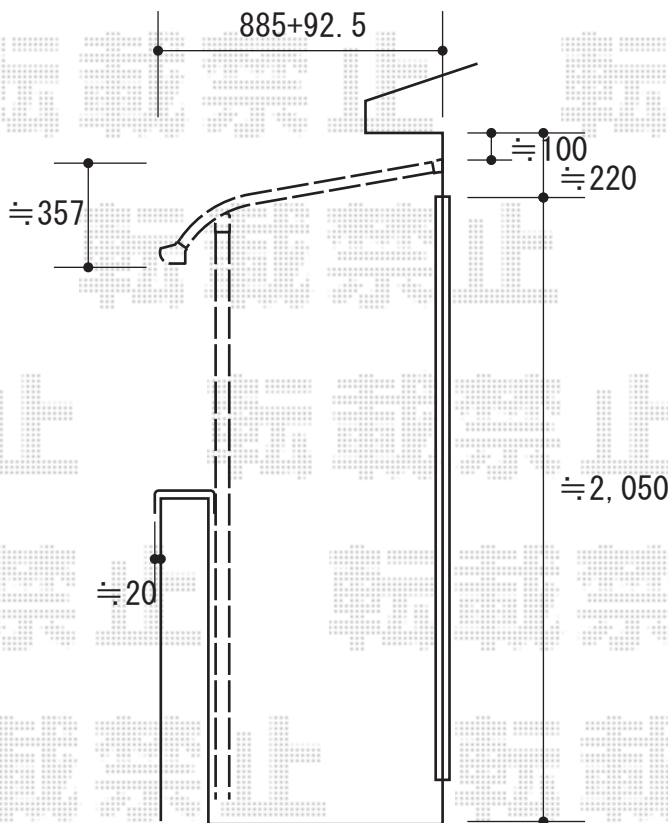
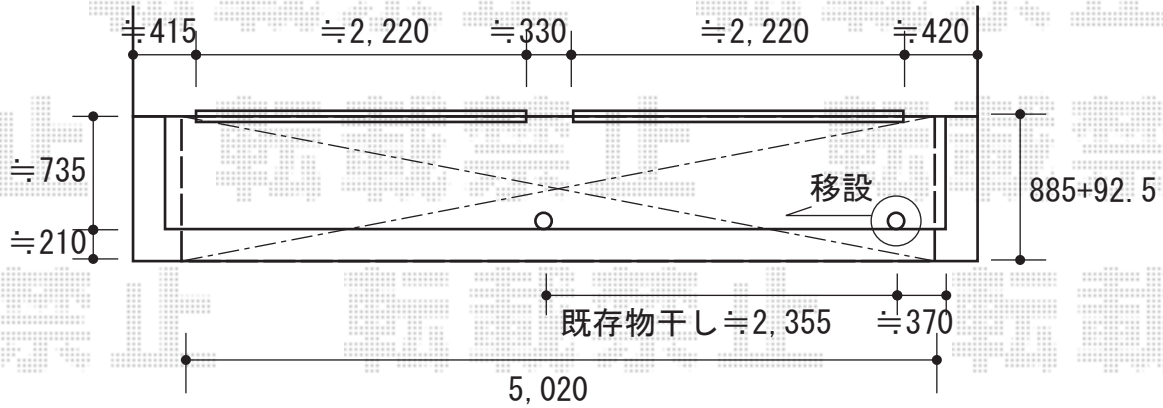


# バルコニー屋根 施工概略図

LIXIL スピーネ R型 屋根タイプ 単体 積雪~20cm対応  
 間口= メーター5000通し (柱芯々4,800mm 屋根幅5,020mm)  
 出幅= 3尺 (885mm) 色: シャイングレー  
 屋根材: ポリカーボネート (クリアマット・すりガラス調)  
 柱仕様: 出幅自在桁タイプ (柱2本) 施工方法: 下止め仕様  
 柱固定部品仕様: Bタイプ 中間用×2

LIXIL T字型物干し 躯体用 2本入り×1セット 【YGB□857】  
 色: シャイングレー



2016-9-357865

担当者

酒井