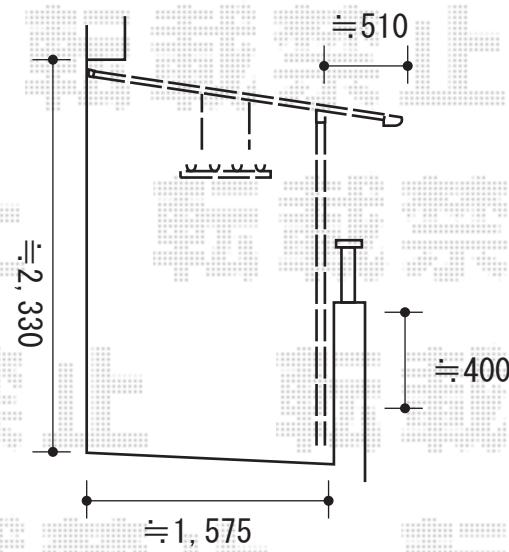
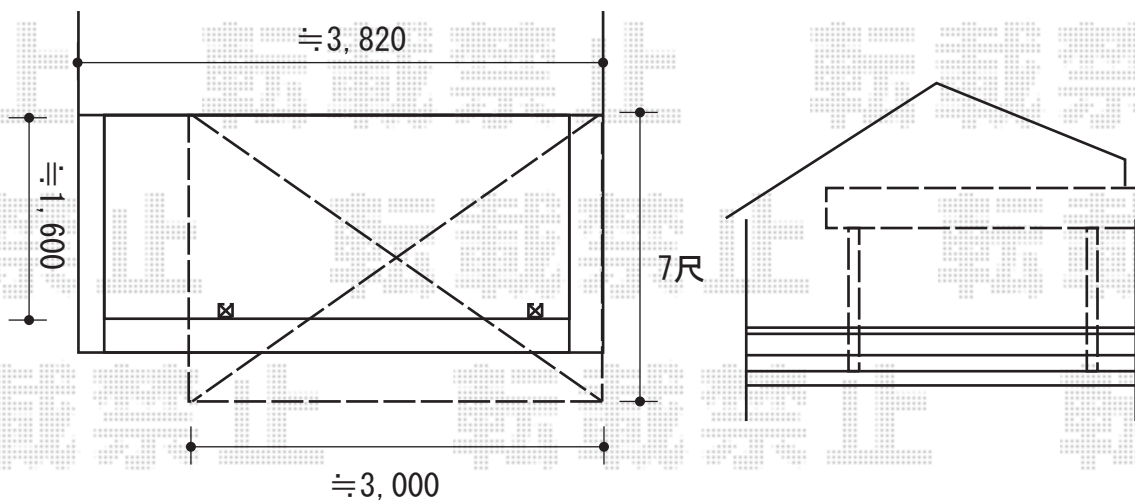


バルコニー屋根工事 施工概略図

LIXIL(トステム) パワーアルファ F型 屋根タイプ 単体 積雪~30cm対応  
 間口= 関東間1.5間 (柱芯々2,755mm 屋根幅3,080mm)  
 出幅= 7尺 (2,085mm)  
 色: ホワイト  
 屋根材: 熱線吸収アクアポリカーボネート(クリアS)  
 柱仕様: 出幅自在桁タイプ (柱2本)\*標準柱  
 施工方法: 1スパン下止め仕様  
 柱固定部品仕様: 中間用×2  
 オプション: 吊下げ物干し 標準 ワイド 2本入り × 1セット



2016-9-358111	担当者	木挽
---------------	-----	----