

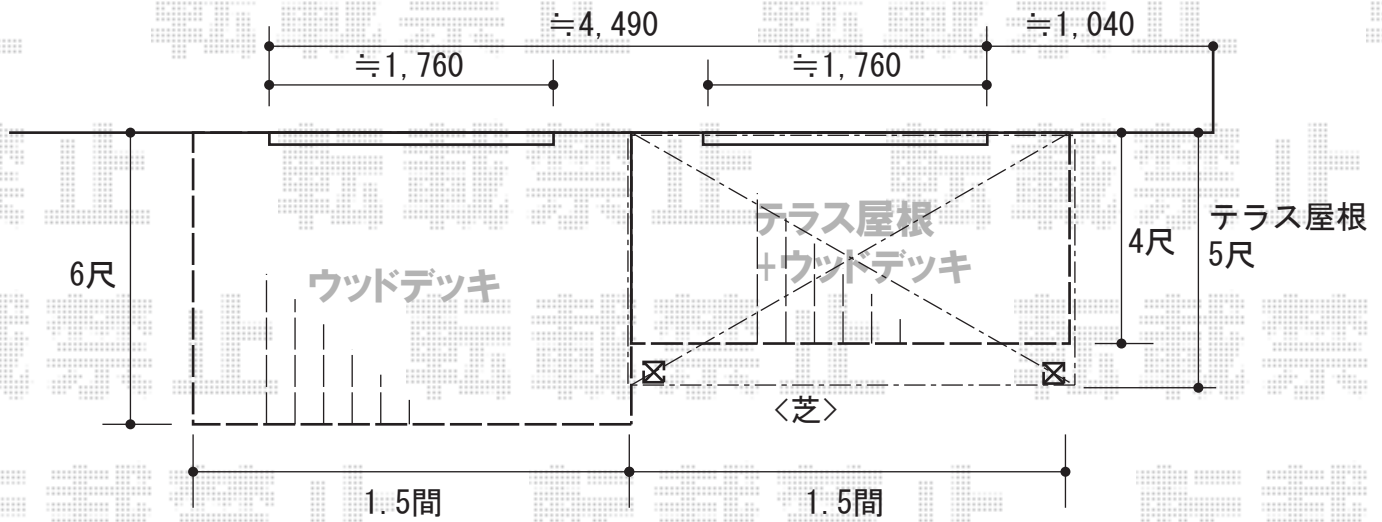
カーポート・テラス屋根・ウッドデッキ 施工概略図

YKK AP リウッドデッキ 200
 間口= 3.0間 (5,451mm)
 出幅= 4尺 (1,220mm) ・ 6尺 (1,820mm)
 色: ホワイトブラウン
 床板: 縦貼り
 幕板: 標準幕板
 束柱: Tタイプ (400~550mm) (色: プラチナステン)

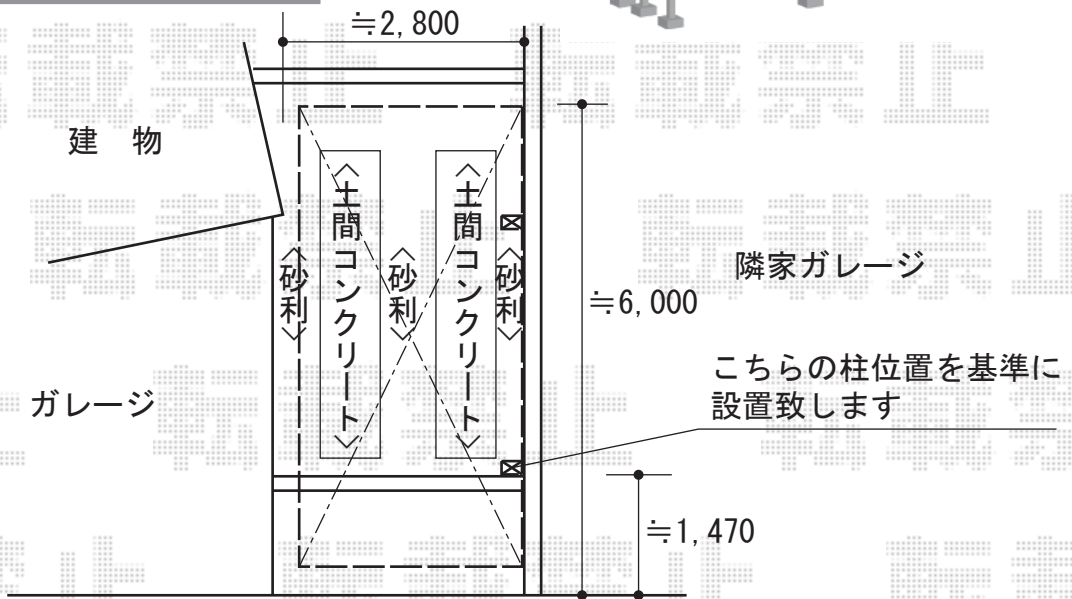
YKK AP リウッドデッキ 200 用75角テラス柱用
 カバー 柱2本分×1セット
 色: ホワイトブラウン

YKK AP ヴェクターテラス F型 テラスタイプ 単体 積雪~20cm対応
 間口= 関東間1.5間 (柱芯々2,575mm 屋根幅2,760mm)
 出幅= 5尺 (1,470mm)
 色: プラチナステン
 屋根材: ポリカーボネート (トーマイマット)
 柱仕様: ロング柱・柱標準タイプ (柱2本)
 施工方法: 上止め仕様

YKK AP ヴェクターテラス用固定式物干し 標準2本入り×1セット
 色: プラチナステン



YKK AP レイナポートグラン 積雪~20cm対応
 幅= 2,700mm
 奥行= 5,768mm
 色: プラチナステン
 屋根材: 熱線遮断ポリカーボネート (クリアマット)
 柱仕様: 標準柱仕様 (有効高 約2,000mm)



2016-9-358151	担当者	木附
---------------	-----	----