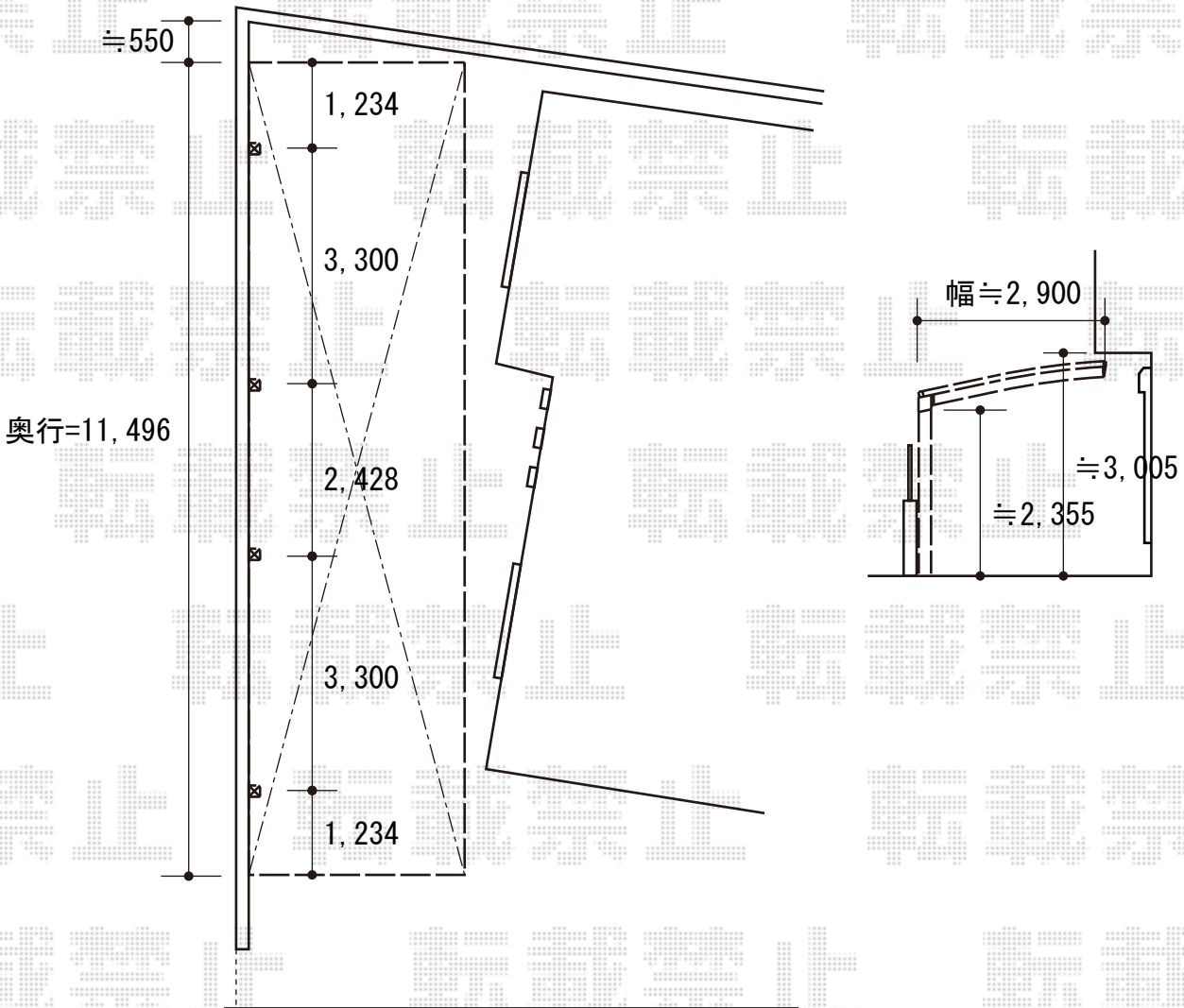


カーポート 施工概略図

YKK AP レイナポートグラン 縦連棟 積雪～20cm対応
 幅= 3,000mm
 奥行= 11,496mm
 色： プラチナステン
 屋根材： ポリカーボネート（トーマイマット）
 柱仕様： ハイルフ柱仕様（有効高 約2,350mm）



2016-9-358568

担当者

酒井