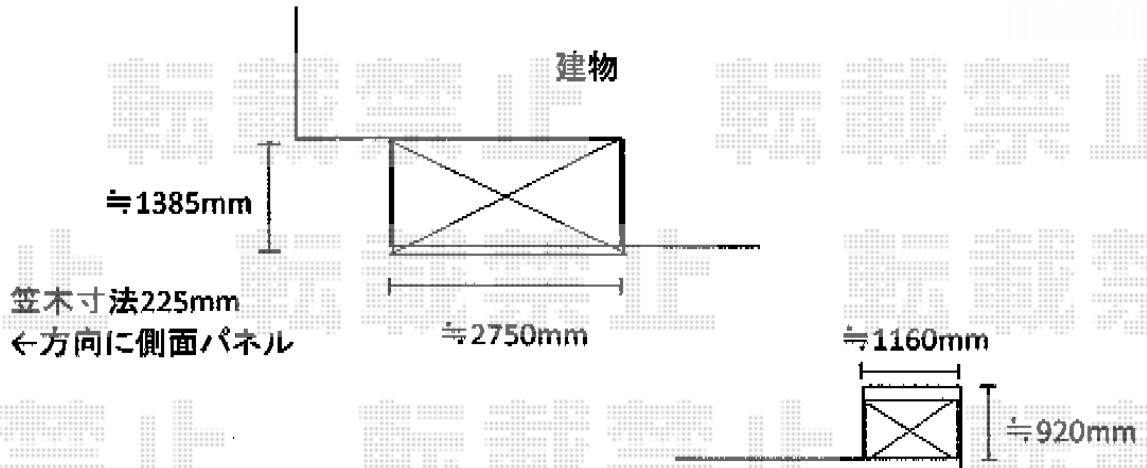


カーポート
バルコニー屋根
物置 施工概略図

Value Select プレシオステラス R型 屋根タイプ 単体 積雪~20cm対応
間口= 関東間1.5間 (柱芯々2,575mm 屋根幅2,760mm)
出幅= 5尺 (1,470mm)
色: 【未定】
屋根材: 【仮】ポリカーボネート (【未定】)
柱仕様: 柱奥行移動タイプ (柱2本)
施工方法: 下止め仕様
躯体式バルコニー取付部品: 中間用×1/コーナー用×1

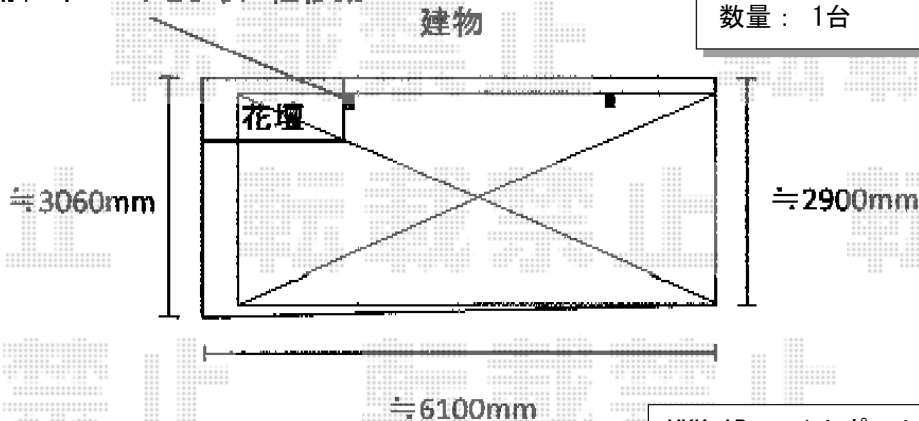
Value Select [片側]プレシオステラス 側面パネル
出幅サイズ: 5尺用
高さ= 1段 *H=800
色: 【未定】
パネル材: 【仮】ポリカーボネート (【未定】)

Value Select プレシオステラス 吊り下げ式物干し 【仮】標準 2本入り×1セット
色: 【未定】



イナバ物置 シンプリー 一般型 1100×755×1303
間口= 1,100mm
奥行= 755mm
高さ= 1,303mm
色: 【未定】
屋根タイプ: 標準型
耐荷重タイプ: 一般型
棚タイプ: 【仮】全面棚タイプ
数量: 1台

花壇縁にくっつけるように柱移動



YKK AP レイナポートグラン 積雪~20cm対応
幅= 2,700mm
奥行= 5,768mm
色: プラチナステン
屋根材: 熱線遮断ポリカーボネート(クリアマット)
柱仕様: ハイロング柱仕様 (有効高 約2,800mm)

2016-9-359100

担当者

松本