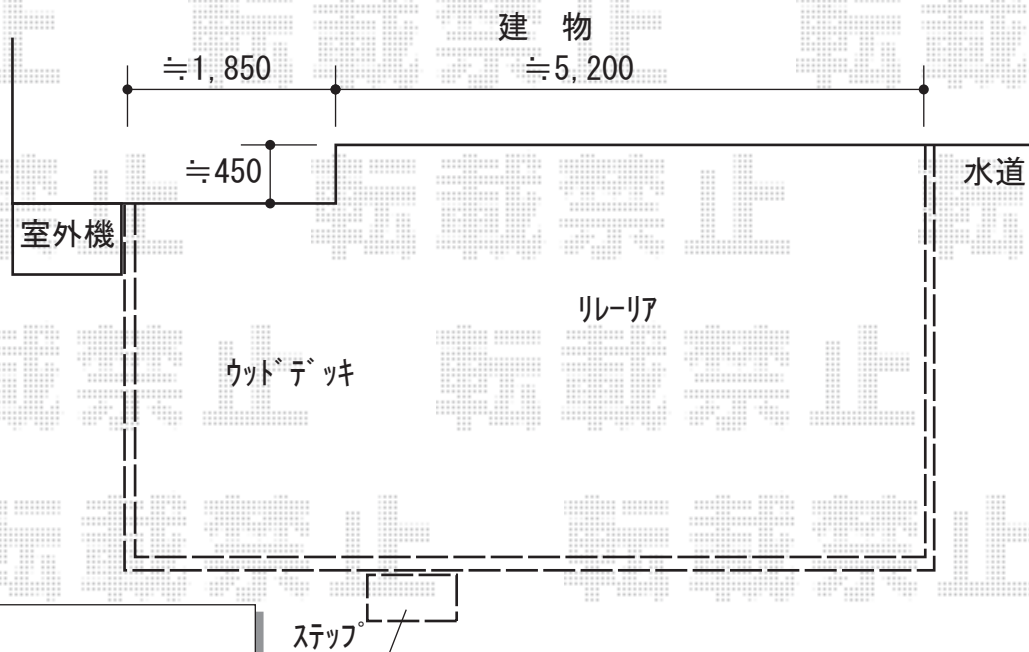


ウッドデッキ・テラス屋根工事 施工概略図



YKK AP リウッドデッキ 200

間口= 4.0間 (7,251mm)
 出幅= 約2,570mm/約3,020mm
 色： レッドブラウン
 床板： 縦貼り
 幕板： 標準幕板
 束柱： Tタイプ (400~550mm) (色： カームブラック)

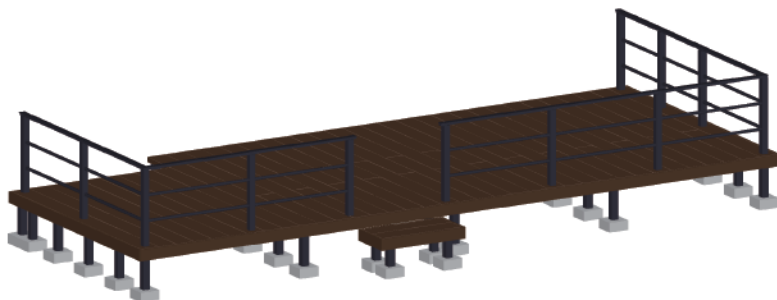
YKK AP 独立式 リウッド ステップ2型

色： レッドブラウン (束柱色： カームブラック)

YKK AP ルシラスデッキフェンスB03型<横格子2本タイプ>

笠木： 2スパン用×2セット/3スパン用×2セット
 笠木部品： 端部キャップ×2セット
 本体パネル (2本入り)： T80/08用 (761×752mm) ×2枚
 12用 (1,161×752mm) ×8枚
 中柱セット： T80 (1本入り) ×6セット
 端柱セット： T80 (2本入り) ×2セット
 90度専用角柱セット： T80 (1本入り) ×2セット
 デッキ材補強材： 先付用×4セット
 色： カームブラック

ステップ



YKK AP リレーリア テラス屋根 連棟 マテリアルカラー 積雪~20cm対応

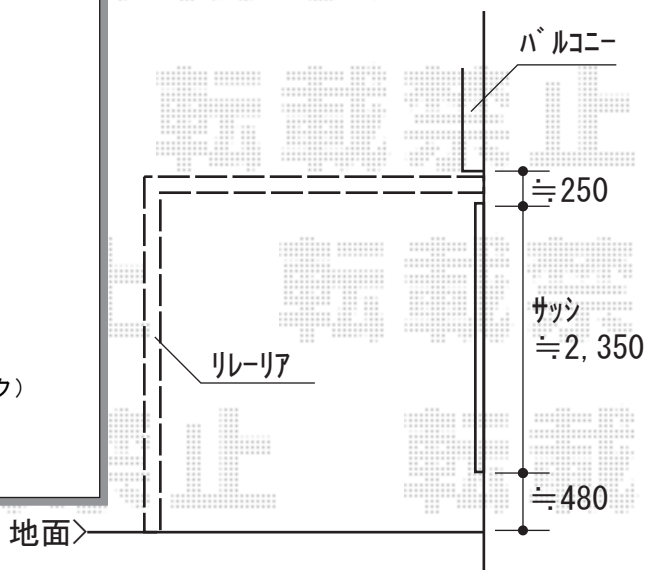
間口= 2.0間+2.0間 (柱芯々7,280mm 屋根幅7,100mm)
 出幅= 10.5尺 (3,125mm)
 色： ショコラウォールナット
 屋根材： ポリカーボネート (スモークブラウン)
 柱仕様： 柱標準タイプ (柱3本)
 施工方法： 加工用部材一式

YKK AP リレーリアテラス屋根用 オプション サンシェードカーテンII

サイズ： 2.0間×10.5尺
 色： カーテン生地： グリーン/カーテンレール： カームブラック
 カーテン用フック棒： (L=1,200mm) ×1セット

YKK AP リレーリア用 オプション

吊り下げ式物干しセット： 標準タイプ 2本入×1セット (色： カームブラック)
 吊り下げ式物干しセット用梁底付用部品箱： 2本入×1セット
 色： カームブラック



2016-9-360085

担当者

木附