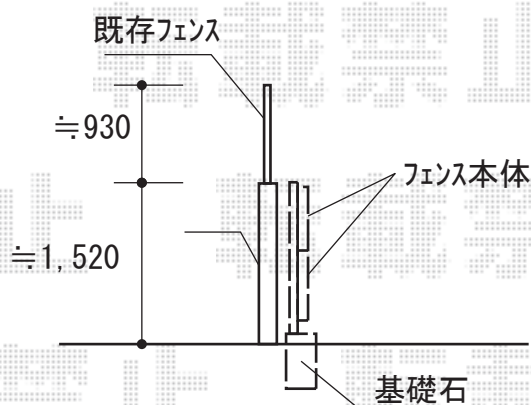
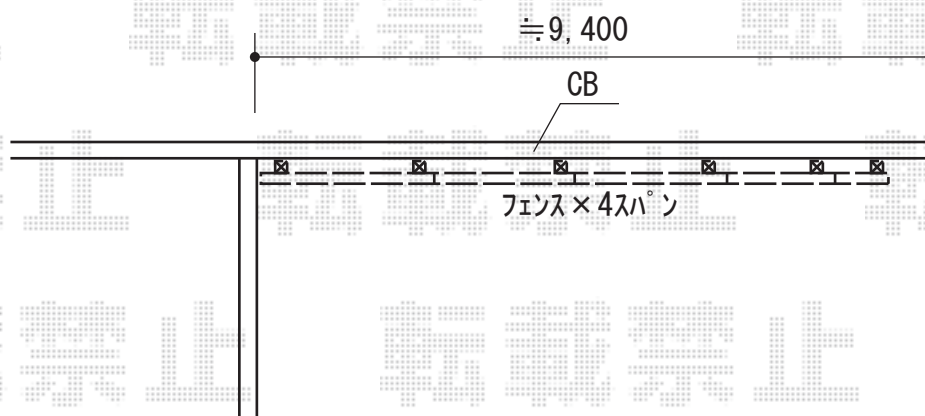


フェンス 施工概略図

YKK AP モクアルフェンス 目隠しタイプ 2段支柱 自立建て用 (パネル2段)
本体1枚 (W×H) = (1,975mm×800mm) × 9枚
2段支柱 (独立専用) : T150 × 6本
端部カバー : T80 × 1セット
端部キャップ : 2セット
色 : パネル表/キャラメルウッド パネル裏・柱・枠/チャコールブラック



2017-10-451471

担当者

木附