

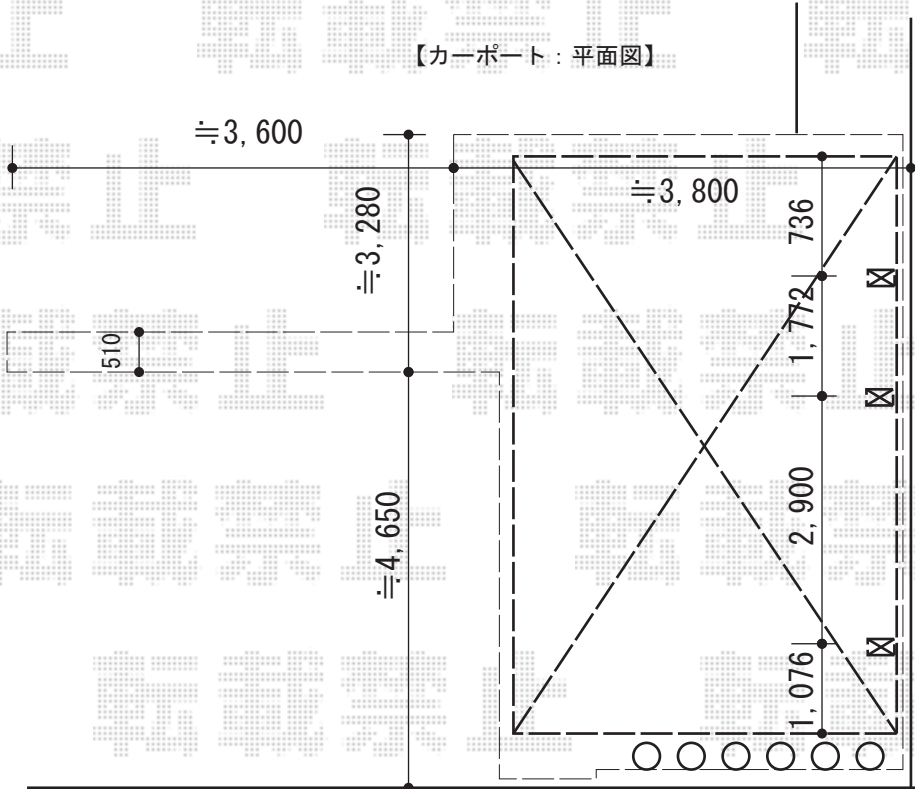
# バルコニー屋根+カーポート 施工概略図

YKK AP ヴェクターテラス R型 屋根タイプ 単体 積雪~20cm対応  
 間口= 関東間2.0間 (柱芯々3,485mm 屋根幅3,670mm)  
 出幅= 5尺 (1,470mm)  
 色: ピュアシルバー  
 屋根材: ポリカーボネート (トーマイマツト)  
 柱仕様: 柱奥行移動タイプ (柱2本)  
 施工方法: 下止め仕様  
 躯体式バルコニー取付部品: 中間用×2

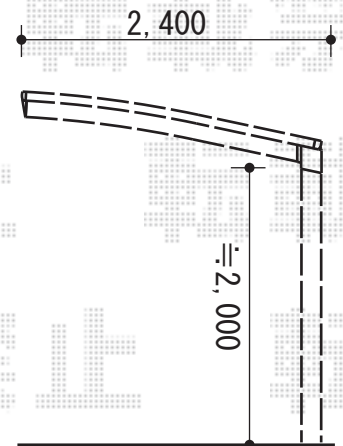
YKK AP ヴェクターテラス 吊り下げ物干し 標準 2本入り×1セット  
 色: プラチナステン

YKK AP レイナポートグラン 延長 積雪~20cm対応  
 幅= 2,400mm  
 奥行= 6,484mm  
 色: ピュアシルバー  
 屋根材: ポリカーボネート (トーマイマツト)  
 柱仕様: 標準柱仕様 (有効高 約2,000mm)

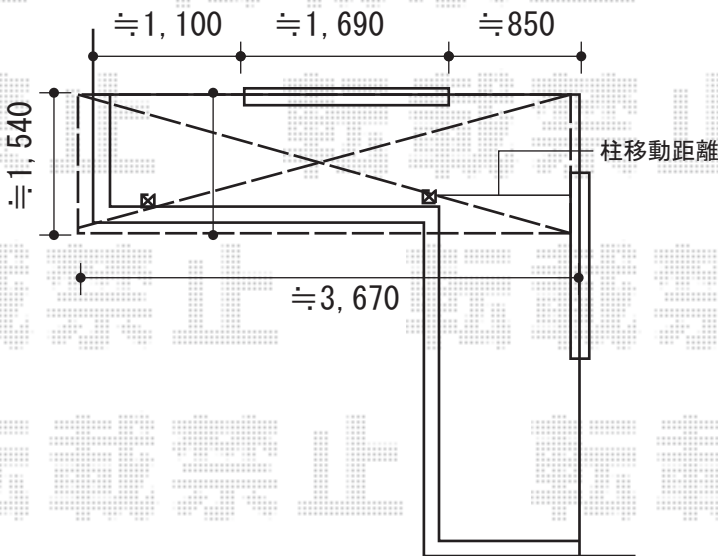
【カーポート: 平面図】



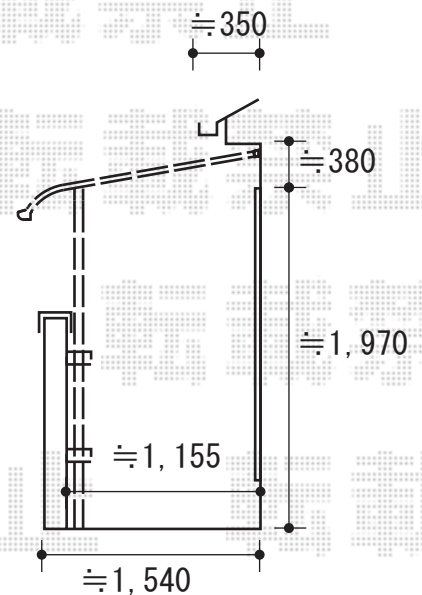
【カーポート: 立面図】



【バルコニー屋根: 平面図】



【バルコニー屋根: 立面図】



2017-11-455404

担当者

村上 (公)