

バルコニー屋根工事 施工概略図

YKK AP 【2階/正面】 ヴェクターテラス R型 屋根タイプ 単体 積雪～20cm対応
 間口= 関東間2.0間 (柱芯々3,358mm 屋根幅3,670mm)
 出幅= 6尺 (1,770mm)
 色: プラチナステン
 屋根材: ポリカーボネート (トーマイマット)
 柱仕様: 柱奥行移動タイプ (柱2本)
 施工方法: 下止め仕様
 躯体式バルコニー取付部品: 中間用×2セット

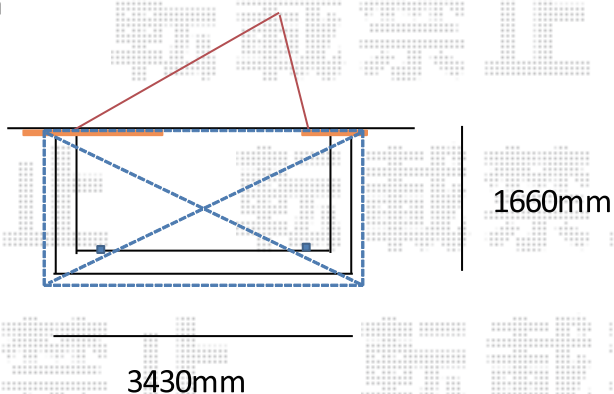
YKK AP ヴェクターテラス 吊り下げ式物干し 【仮】標準 2本入り×1セット
 色: プラチナステン

YKK AP 【2階/側面】 ヴェクターテラス R型 屋根タイプ 単体 積雪～20cm対応※壁面奥行違い納まり
 間口= メーター2.0間 (柱芯々3,718mm 屋根幅4,030mm)
 出幅= 6尺 (1,770mm)
 色: プラチナステン
 屋根材: ポリカーボネート (トーマイマット)
 柱仕様: 柱奥行移動タイプ (柱2本)
 施工方法: 下止め仕様
 躯体式バルコニー取付部品: コーナー用×2セット
 追加部材: 壁面奥行違い納まり用部材一式

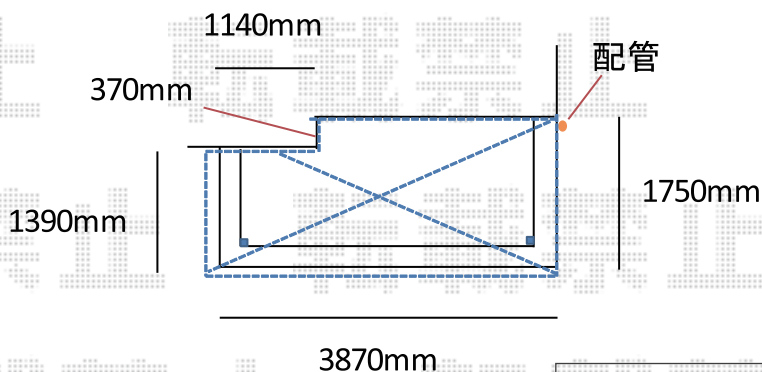
YKK AP ヴェクターテラス 吊り下げ式物干し 標準 2本入り×1セット
 色: プラチナステン

2F 正面
 笠木230mm
 軒付H2500

タイルで段差あり



2F 側面
 笠木230mm
 軒付H2500



2017-11-456237

担当者

竹本