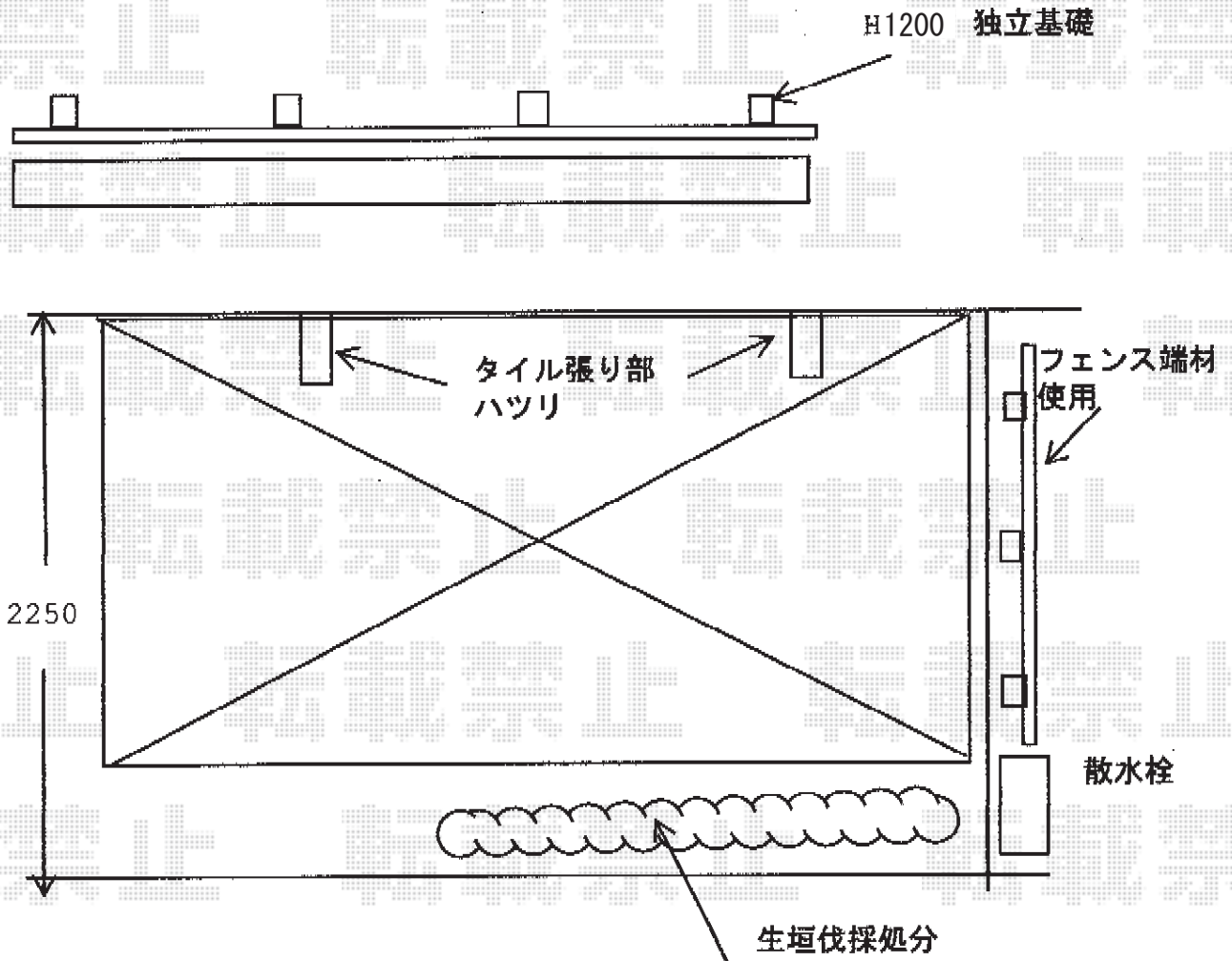


フェンス/サイクルポート 施工概略図

YKK AP ルシアスフェンスF04型 横板 複合カラー 自由柱施工
 本体1枚 (W×H) = (1,975×1,200mm) × 2枚
 自由柱: T120 × 7本 *1mピッチ
 端部カバー: T120 × 2セット
 エンドキャップ: 2セット
 色: パネル/ショコラウォールナット 枠・柱/カームブラック

YKK AP レイナポートグランミニ 積雪~20cm対応
 幅= 2,100mm
 奥行= 2,904(4台用)mm
 色: プラチナステン
 屋根材: ポリカーボネート (アースブルー)
 柱仕様: 標準柱仕様 (有効高 約1,814mm)

YKK AP レイナポートグランミニ 車止めバー
 奥行サイズ: 長さ29用
 色: プラチナステン



2017-11-457414

担当者

新西